



**effepi**  
SECURITY DOORS 

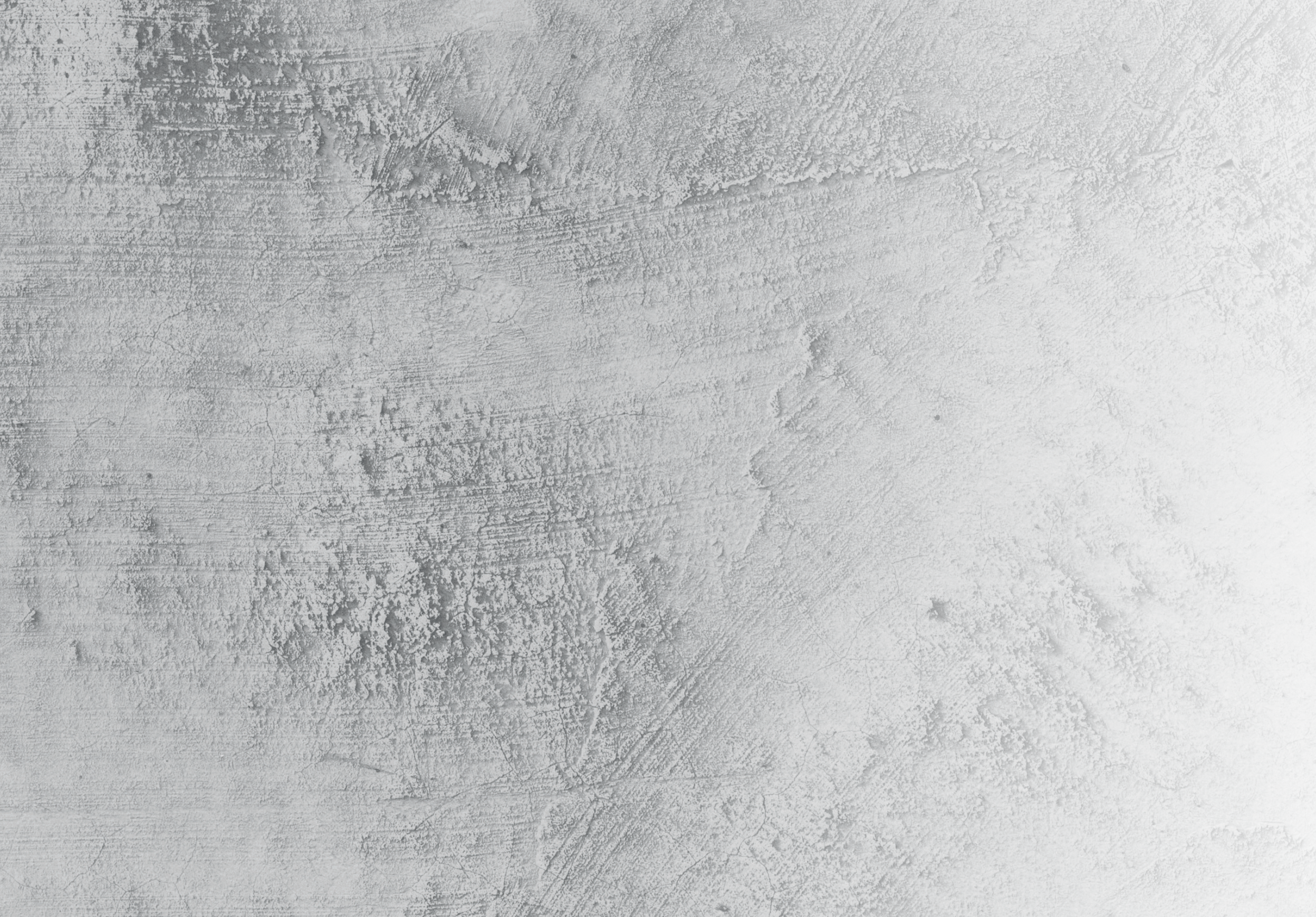
IMMENSA  
rasomuro

---

IMMENSA

porte di sicurezza

**RC4**



## IL PRIMATO DELLA QUALITÀ THE SUPREMACY OF QUALITY

Porte blindate con cerniere a scomparsa, la collezione Immensa si presenta con la personalità di veri e propri complementi d'arredo. Dalle linee essenziali, priva di meccanismi a vista, con la versione Immensa rasomuro, EFFEPI SECURITY DOORS® mette a disposizione di architetti e designer un innovativo concetto di sicurezza che si integra perfettamente con l'architettura, creando **superfici complanari e omogenee fra porta e parete.**

La forza della solidità in un corpo dalle linee leggere, fanno di Immensa **una porta blindata di assoluto prestigio**, pronta ad accogliere un'ampia gamma di rivestimenti e materiali di tendenza.

Armoured doors with recessed hinges, the Immensa collection comes with the personality of real furnishing accessories. Essential lines, with no visible mechanisms, with the Immensa flush wall version, EFFEPI SECURITY DOORS® provides architects and designers an innovative safety concept that is perfectly integrated into the architecture, creating **complanar and uniform surfaces between the door and wall.** The strength of the solidity in a body of lightweight appearance, make Immensa **a prestigious security door**, ready to host a wide range of panels and trendy materials.

# IMMENSIVA

# rasomuro

Porta blindata complanare con cerniere a scomparsa, apertura a 110°  
Complanar security door with recessed hinges, opening to 110°





Uno spirito progettuale che per Effepi®  
A design spirit that for Effepi®

è oggetto di una continua ricerca  
is the subject of continuous

tecnologica e stilistica  
technological and stylistic research



RC4  
CLASSE

# IMMENSURA rasomuro

Porta blindata rasomuro complanare con cerniere a scomparsa, apertura a 110°  
Flush wall security door with recessed hinges, opening to 110°

La realizzazione su misura, la perfetta planarità con le pareti, l'ampia gamma dei pannelli di rivestimento e le maniglie coordinate, rendono ogni porta Effepi® un progetto unico, in grado di inserirsi in ogni ambiente e di contribuire alla definizione architettonica di ogni spazio.

The customised manufacture, the perfectly even surface to the walls, the wide range of panels and the coordinated handles, make each Effepi® door a unique project, able to match any environment and to contribute to the architectural definition of any space.



Particolare  
cerniera a scomparsa  
e rostro mobile

Detail of the hidden  
hinge and mobile bolt



# IMMENSAS

**RC4**  
CLASSE

Porta blindata planare con cerniere a scomparsa, apertura a 95°  
Security door with recessed hinges, opening to 95°

**SONO I DETTAGLI A FARE LA DIFFERENZA:**  
THE DETAILS MAKE THE DIFFERENCE:

l'armonia del design, la perfezione dei movimenti,  
the harmony of the design, the perfection of the movements,

l'originalità dei materiali e la ricercatezza degli abbinamenti  
the originality of the materials and the refinement of the combinations

si apprezzano solo guardando il prodotto da vicino  
can only be appreciated by looking very closely at the product





Importante evoluzione tecnica ed estetica. Un intervento sostanziale che riguarda il meccanismo di rotazione, reso ancora più leggero, preciso ed affidabile affiancato da una serie di soluzioni innovative.

Important technical and aesthetic evolution. A substantial intervention that concerns the rotation mechanism, made even lighter, precise and reliable, supported by a series of innovative solutions.

Le cerniere Effepi® nascono da uno studio costante, che si pone l'obiettivo di introdurre innovazioni funzionali sempre originali, sfruttando al massimo le potenzialità dell'estruso d'alluminio per la creazione di prodotti dalle prestazioni superiori.

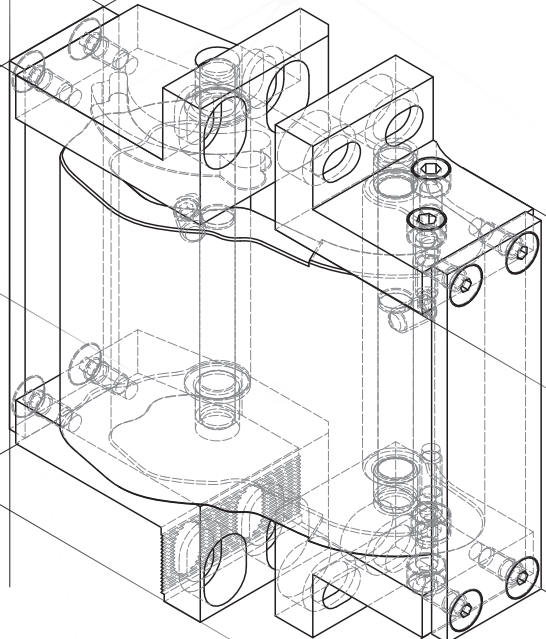
Effepi® hinges are created from a constant study, which aims to introduce functional innovations, which are always original, making the most of the potential of extruded aluminium for the creation of superior performance products.

Le cerniere a scomparsa della porta IMMENSA sono state espressamente progettate e realizzate da Effepi® con lo scopo di fornire una reale innovazione, in termini funzionali e di sicurezza, alle nuove porte blindate.

The IMMENSA door hidden hinges have been specifically designed and manufactured by Effepi® with the aim of supplying a true innovation to the new armoured doors, in terms functionality and security.

Le cerniere sono state espressamente realizzate tenendo conto del peso, a volte rilevante, delle porte blindate; sono registrabili in altezza e in profondità, al fine di migliorare la funzionalità di posa. Le cerniere a scomparsa sono totalmente inserite e protette dal telaio e consentono di installare la porta con apertura sia a tirare che a spingere e costituisce una assoluta novità a livello mondiale.

The hidden hinges have been therefore constructed taking into account the weight, sometimes significant, of the armoured doors; the hinges are adjustable in height and depth, so as to improve their functionality. The hidden hinges are totally inserted within and protected by the door frame, and allow for the installation of the door so that it can be opened by pulling or pushing and constitute an absolute novelty worldwide.



# IMMENSA



# IMMENSA rasomuro



IMMENSA



**RC4**  
CLASSE

# IMMENSURA rasomuro

Porta blindata rasomuro complanare con cerniere a scomparsa, apertura a 110°  
Flush wall security door with recessed hinges, opening to 110°



Particolare angolo telaio totalmente integrato nel muro

Detail of the corner of the frame, completely integrated in the wall

Pannello complanare alla parete e particolare maniglia con serratura sblocco e riarmo rapido senza l'utilizzo della chiave

Detail of the corner of the frame, completely integrated in the wall a specific handle with lock release and quick reset without the use of a key



RC4  
CLASSE

IMMENSA

Porta blindata planare con cerniere a scomparsa, apertura a 95°  
Security door with recessed hinges, opening to 95°

## MOSTRINA ANTA DOOR ESCUTCHEONS

Assoluta particolarità di IMMENSA è il gioco di linee in aggetto che si forma fra parete, mostrine e superficie della porta

A unique peculiarity of IMMENSA is the play of projecting lines that is formed between the wall, escutcheons and door surface



IMMENZA RASOMURO E IMMENZA SONO DISPONIBILI NELLE VERSIONI:  
IMMENZA RASOMURO AND IMMENZA ARE AVAILABLE IN THE FOLLOWING VERSIONS:

- 1\_ SERRATURE A CILINDRO EUROPEO / EUROPROFILE CYLINDER LOCK
- 2\_ SERRATURA ELETTRONICA DOMOTICA SMART / SMART ELECTRONIC LOCK

VERSIONE

1

VERSION

## SERRATURA A CILINDRO EUROPEO EUROPROFILE CYLINDER LOCK



La serratura è predisposta per il montaggio di un cilindro di sicurezza a profilo europeo (antistrappo - antitrapano).

La serratura a cilindro europeo può essere richiesta in differenti modelli:

- > **SILENT serratura con movimento ad ingranaggi** sistema estremamente silenzioso che riduce al minimo lo sforzo di rotazione della chiave
- > **AUTOMATIC** la serratura si chiude automaticamente in modo meccanico alla chiusura della porta
- > **SBLOCCO E RIARMO RAPIDO** azionamento della serratura esclusivamente con la maniglia interna, senza l'ausilio della chiave.

The lock is designed for the installation of a Europrofile cylinder (pull resistant-drillproof).

The European cylinder lock can be requested in different models:

- > **SILENT lock with gear movement** - extremely quiet system that minimizes the effort of key rotation
- > **AUTOMATIC** the lock closes automatically in a mechanical way when the door is closed
- > **RAPID UNLOCK AND RESET** operation of the lock exclusively with the inside handle, without the aid of the key.



## ARGO GESTIONE APERTURA DA TABLET E SMARTPHONE

L'app Argo è disponibile per iOS e Android e permette di aggiungere nuovi dispositivi di apertura come carte, tags or smartphones, leggere lo storico degli eventi, cancellare credenziali perse o rubate, aggiornare x1R Smart con nuove funzionalità software.

Argo App, available for iOS and Android, allows to add new opening devices like cards, tags or phones, retrieve events logs, delete lost/stolen credentials, and update x1R Smart to new software features.



VERSIONE  
**2**  
VERSION

SMART

## SERRATURA ELETTRONICA ELECTRONIC LOCK



PULSANTIERA  
INTERNA  
PER APERTURA  
E CHIUSURA

INTERNAL OPENING  
AND CLOSING  
BUTTON



MOSTRINA ESTERNA  
CON LETTORE  
TRASPONDER

EXTERNAL ESCUTCHEON  
WITH TRASPONDER  
READER

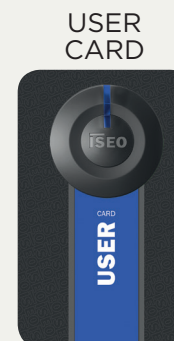


MOSTRINA ESTERNA CON TASTIERA  
RETROILLUMINATA E LETTORE TRASPONDER

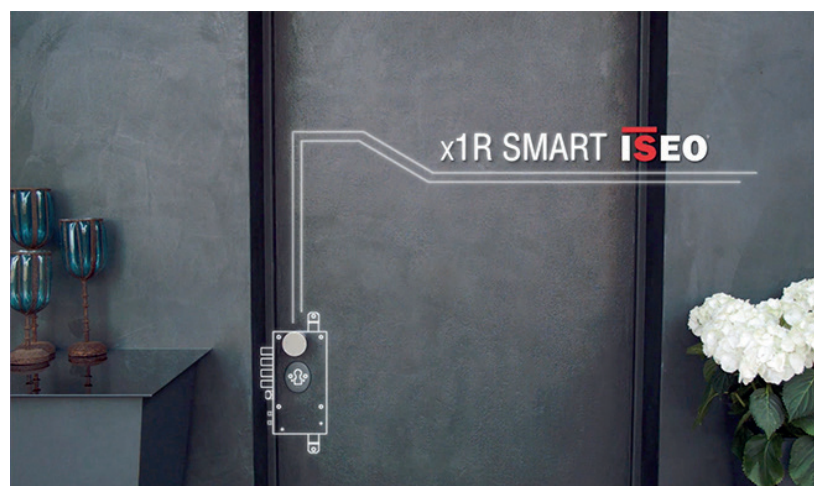
EXTERNAL ESCUTCHEON WITH BACKLIT  
KEYPAD AND TRASPONDER  
READER



MASTER  
CARD



USER  
CARD



## SERRATURA X1R SMART

Serratura elettronica motorizzata per porte blindate, della gamma ISEO Zero1. Funziona con un motore elettrico controllato da un potente microprocessore di ultima generazione. In assenza di alimentazione l'azionamento del catenaccio è sempre garantito dal tradizionale movimento della chiave meccanica.

Electronic motorized lock for armored doors of ISEO Zero1 product range. It works with an electric motor controlled by a powerful microprocessor and the deadbolt action is always guaranteed by the mechanical operation of the key, even in case of power supply failure.





## PARTICOLARE CERNIERA A SCOMPARSA E CATENACCIO MOBILE

### DETAIL OF THE HIDDEN HINGE AND MOBILE BOLT

Caratteristica comune delle cerniere di IMMENSA ed IMMENSA RASOMURO è la qualità tecnica, che assicura la massima fluidità di movimenti e un'assoluta affidabilità nel tempo.

A common feature of the IMMENSA and IMMENSA RASOMURO hinges is the technical quality that ensures the maximum fluidity of movements and an absolute reliability over time.

## PARTICOLARI CHE FANNO LA DIFFERENZA DETAILS THAT MAKE THE DIFFERENCE

Le cerniere a scomparsa collocate all'interno del telaio e dell'anta in posizione non visibile, sono caratterizzate da notevole resistenza e portanza, ben superiore ad ogni modello in commercio, e permettono una rotazione dell'anta sino a 110° (Immensa Rasomuro) e 95° (Immensa).

I catenacci di forma cilindrica sono azionati dalla serratura e fuoriescono per circa 25 mm. sono retrattili ed in caso di chiusura fortuita rientrano nell'anta.

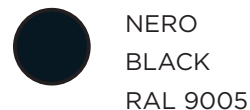
The recessed hinges, placed inside the frame and the door leaf so as not to be seen, are characterised by remarkable resistance and carrying capacity, which is way superior to any model on the market and allow a door opening of up to 110° (Immensa Rasomuro) and 95° (Immensa).

The cylindrical shape bolts are operated by the lock and protrude by about 25 mm. They are retractable and in case of accidental closing they retract into the door.

## COLORI TELAIO FRAME COLORS



MARRONE  
BROWN  
RAL 8017



NERO  
BLACK  
RAL 9005



ALLUMINIO  
ALUMINIUM  
RAL 9007



BIANCO  
WHITE  
RAL 9010

## CILINDRO CHAMPIONS PRO



- Duplicazione chiavi protetta categoria 3
- DOPPIO SISTEMA DI CIFRATURA (brevetto Mottura)
- RESISTENZA AL BUMPING E PICKING
- RESISTENZA AL TRACING la cifratura è protetta dalla tecnica di effrazione che si basa sul "ricalco"
- DISPOSITIVO ANTI-EFFRAZIONE, il TAGLIO favorisce una rottura controllata del cilindro
- Spine in widia
- Dispositivo contro la foratura
- 5 Chiavi sigillate
- 1 Chiave da cantiere
- Carta di proprietà protetta per la duplicazione

- Protected key duplication, certified category 3
- DUAL MECHANICAL CODING SYSTEM
- BUMPING AND PICKING RESISTANCE
- ANTI-BURGLARY DEVICE, the PRECUT failure system causes controlled breakage of the cylinder
- ANTI-TRACING
- Widia pins
- Device against perforations
- 5 sealed keys
- 1 construction key
- Protected owner's card for copying

## KIT ACQUA ARIA VENTO KIT WATER AIR WIND

Il kit garantisce una completa sigillatura della porta chiusa, evitando infiltrazione di elementi atmosferici. Composto da una particolare soglia in alluminio sagomata, da un profilato acquastop con guarnizione a tre camere.

The air-water-wind kit to seal the door closed to prevent the infiltration of the elements inside the house. The kit includes a particular aluminium shaped threshold, a bordered water-stop with special gasket.



coordinamento delle misure  
coordination of measures

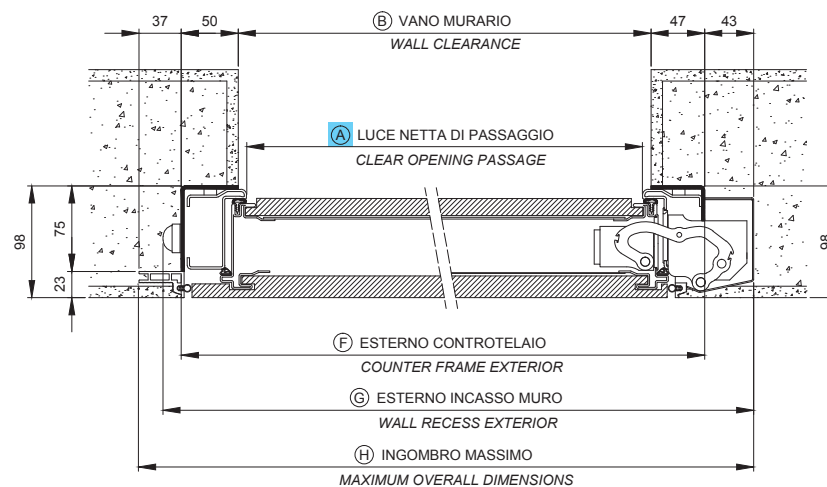
# IMMENSA rasomuro

# IMMENSA

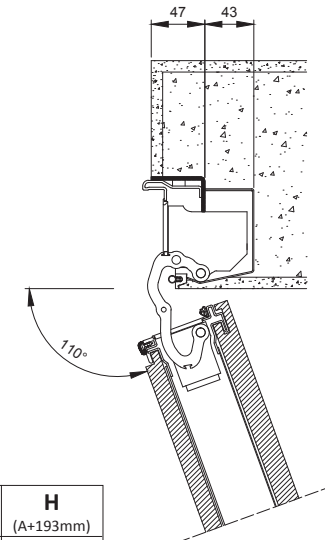
IMMENSA RASOMURO / IMMENSA FLUSH WALL

## SEZIONE ORIZZONTALE HORIZONTAL SECTION

EFFEPI® si riserva di apportare qualsiasi modifica che ritenga utile al miglioramento del prodotto senza obbligo di preavviso.  
EFFEPI® reserves the right to carry out modifications which it considers useful for product improvement without prior warning.

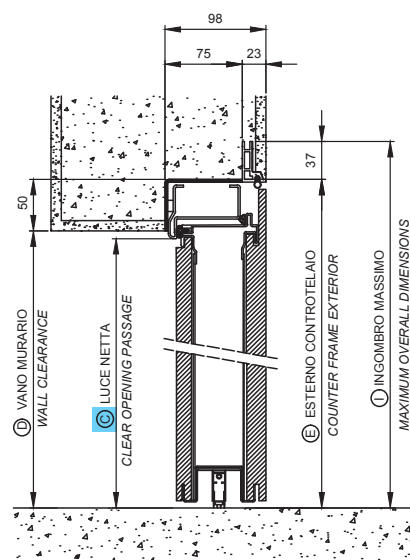


A (Luce netta)	B (A+15mm)	F (A+112mm)	G (A+171mm)	H (A+193mm)
800	815	912	971	993
850	865	962	1021	1043
900	915	1012	1071	1093



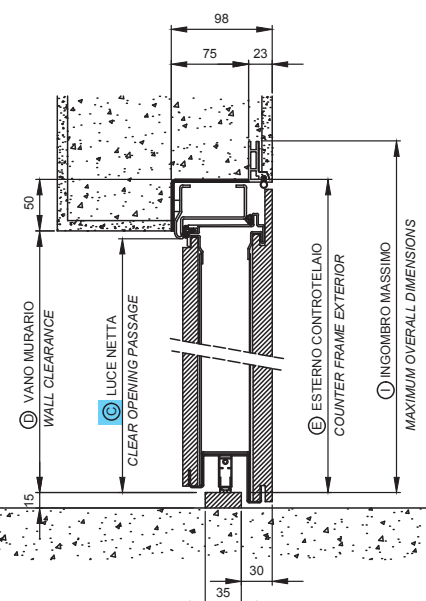
## SEZIONE VERTICALE VERTICAL SECTION

Configurazione pavimento complanare  
Flush floor configuration

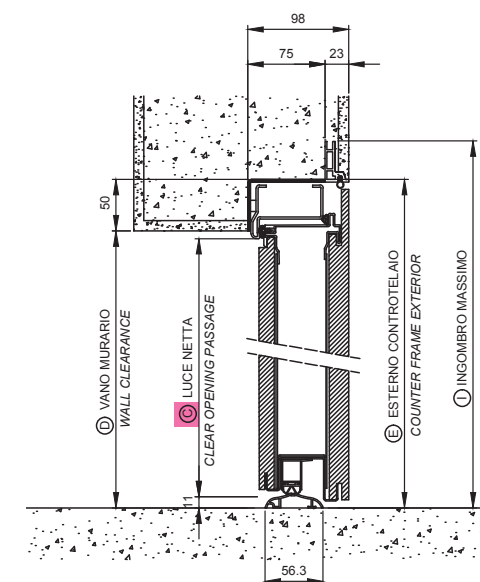


C (Luce netta)	D (C+7,5mm)	E (C+57,5mm)	I (C+95mm)
2100	2107,5	2157,5	2195

Configurazione con soglia di battuta  
Configuration with sill rebate



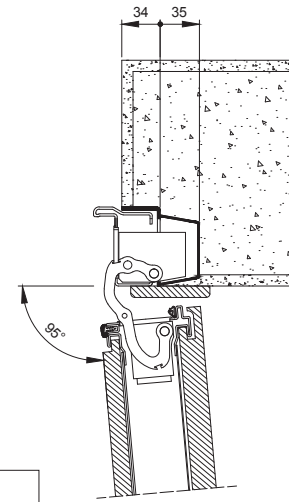
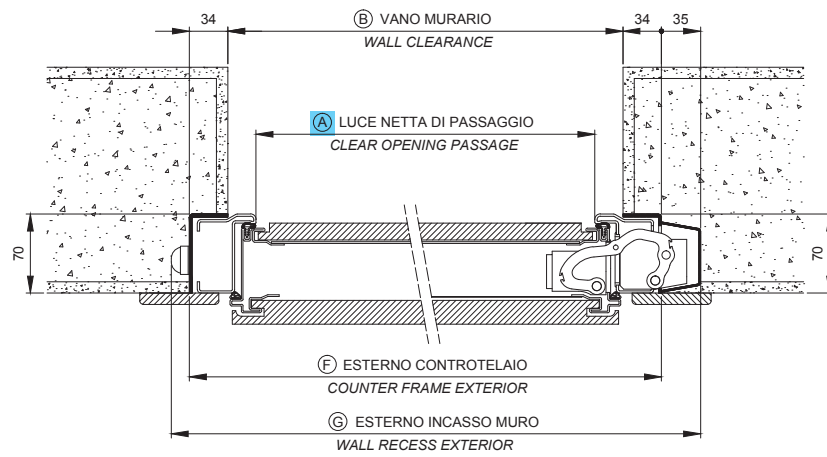
Configurazione con soglia tenuta aria-acqua-vento  
Configuration with air-water-wind tightness sill



C (Luce netta)	D (C+17,5mm)	E (C+67,5mm)	I (C+105mm)
2190	2107,5	2157,5	2195

## SEZIONE ORIZZONTALE HORIZONTAL SECTION

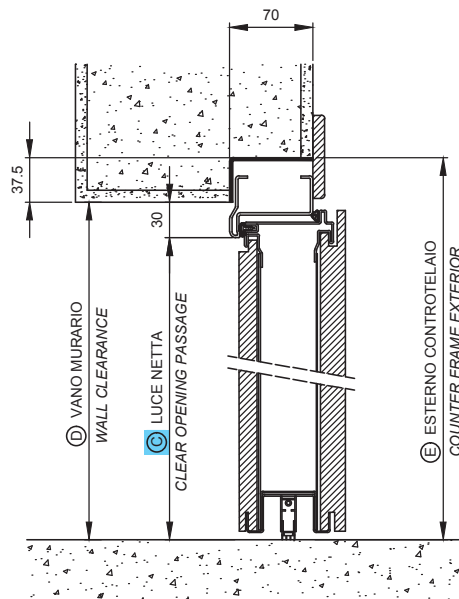
EFFEPI® si riserva di apportare qualsiasi modifica che ritenga utile al miglioramento del prodotto senza obbligo di preavviso.  
EFFEPI® reserves the right to carry out modifications which it considers useful for product improvement without prior warning.



A (Luce netta)	B (A+50mm)	F (A+118mm)	G (A+169mm)
800	850	918	969
850	900	968	1019
900	950	1018	1069

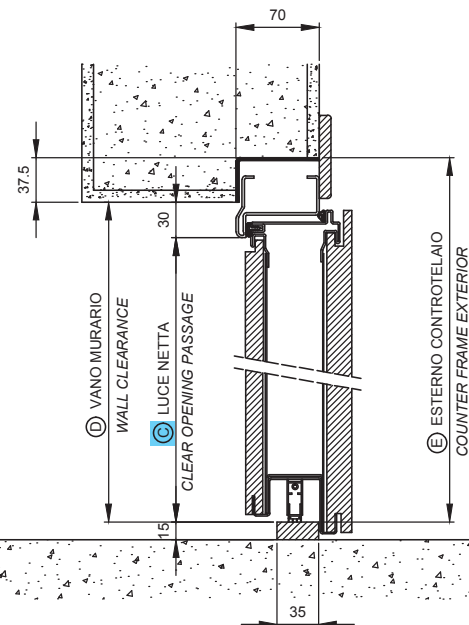
## SEZIONE VERTICALE VERTICAL SECTION

Configurazione pavimento complanare  
Flush floor configuration

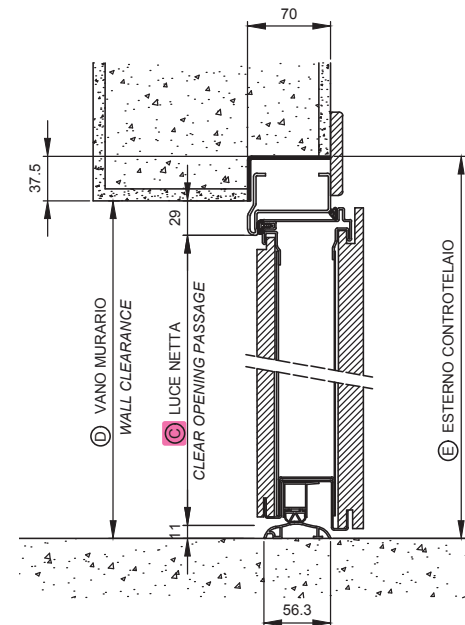


C (Luce netta)	D (C+30mm)	E (C+67,5mm)
2100	2130	2167,5

Configurazione con soglia di battuta  
Configuration with sill rebate



Configurazione con soglia tenuta aria-acqua-vento  
Configuration with air-water-wind tightness sill



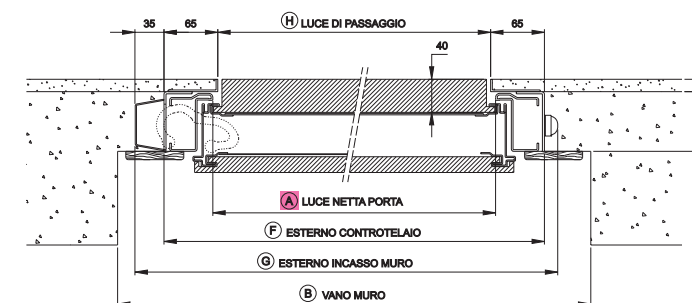
C (Luce netta)	D (C+40mm)	E (C+77,5mm)
2090	2130	2167,5

# IMMENSA rasomuro

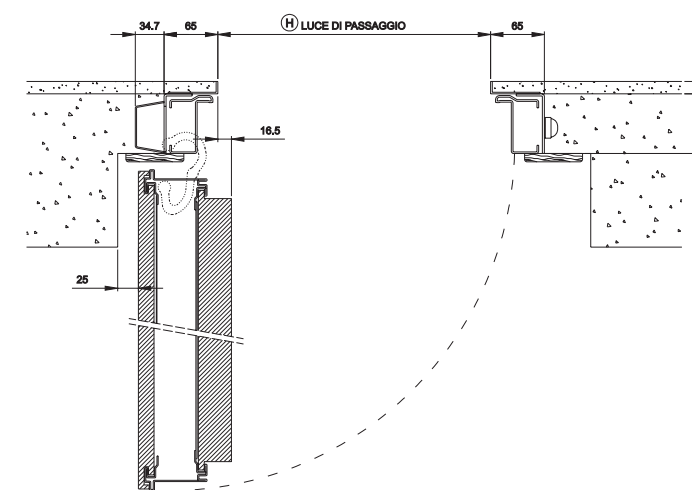
## PANIC ROOM

### SEZIONE ORIZZONTALE HORIZONTAL SECTION

#### PORTA CHIUSA CLOSED DOOR

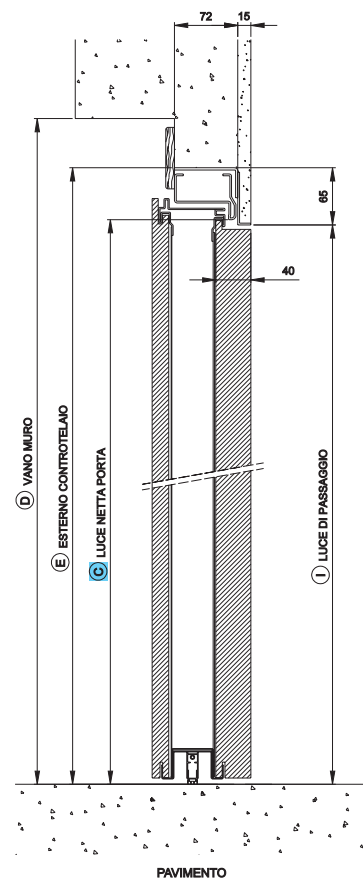


#### PORTA APERTA OPEN DOOR



lato esterno  
outside

## SEZIONE VERTICALE VERTICAL SECTION



A	B	F	G	H
(Luce netta)	(A+230mm)	(A+118mm)	(A+169mm)	(A-12mm)
800	1030	918	969	788
850	1080	968	1019	838
900	1130	1018	1069	888

C	D	E	I
(Luce netta)	(C+115mm)	(C+59mm)	(C-6mm)
2100	2215	2159	2094

lato interno  
inside



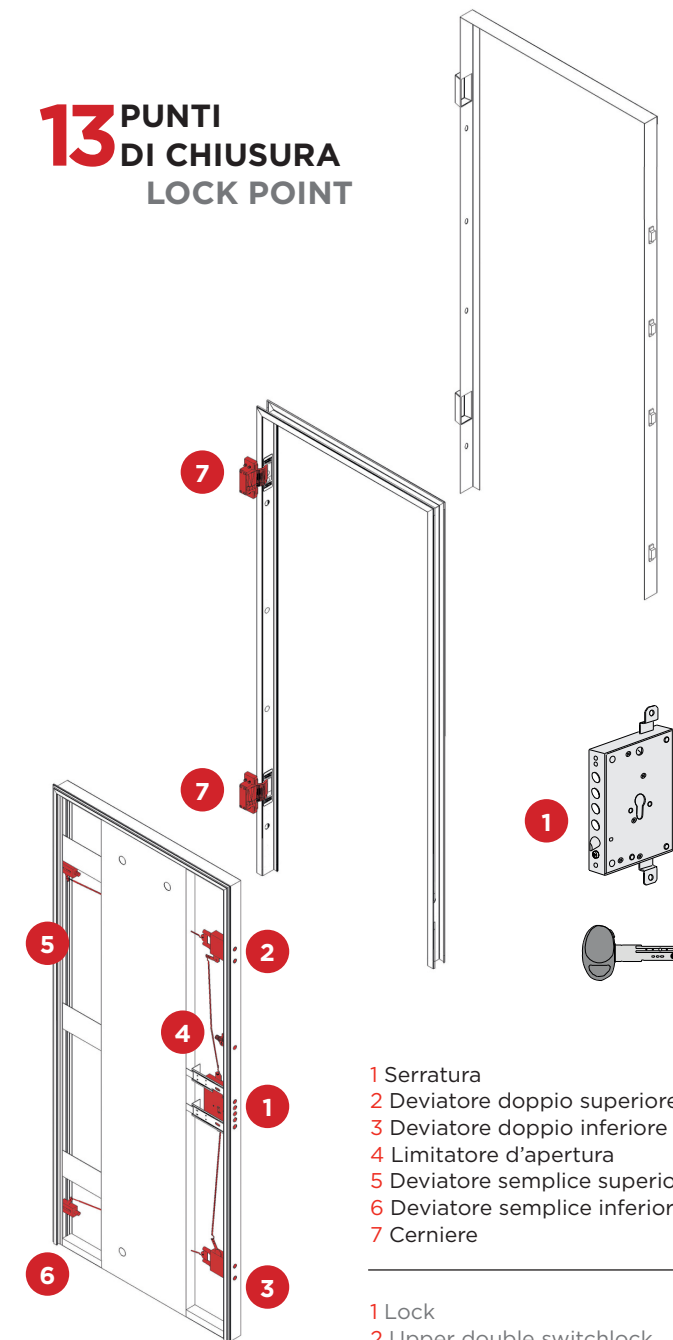
# IMMENSA rasomuro

Immensa Rasomuro riunisce in se le riconosciute qualità tecniche e di sicurezza di Effepi e la piacevolezza di un design di assoluto rigore, una superficie essenziale senza meccanismi in vista. La porta Immensa Rasomuro è totalmente complanare alla parete. La porta Immensa Rasomuro è certificata antieffrazione in CLASSE RC4.

Immensa combines the renowned Effepi technical and safety quality with pleasantly simple design in a essential surface with no visible mechanisms. The Immensa Rasomuro door is completely flush to the wall. The door model Immensa Rasomuro is certified in CLASS RC4 safety resistance.



## 13 PUNTI DI CHIUSURA LOCK POINT



- 1 Serratura
- 2 Deviatore doppio superiore
- 3 Deviatore doppio inferiore
- 4 Limitatore d'apertura
- 5 Deviatore semplice superiore
- 6 Deviatore semplice inferiore
- 7 Cerniere

- 1 Lock
- 2 Upper double switchlock
- 3 Lower double switchlock
- 4 Opening limiter
- 5 Upper simple switchlock
- 6 Lower simple switchlock
- 7 Hinges



DIMENSIONI STANDARD (mm)			
Luce netta	800 x 2100	850 x 2100	900 x 2100
Ingombro	Vedi manuale tecnico		

TIPOLOGIA	
Apertura	A battente - 1 anta con cerniere a scomparsa per apertura a 110°

CARATTERISTICHE TECNICHE DI SERIE	
Pretelaio complanare	A gabbiette in lamiera zincata con profilo rasomuro
Telaio	Tipo P1 regolabile - spessore 20/10 in acciaio profilato verniciato con polveri poliesteri RAL 8017
Anta	Struttura perimetrale dell'anta in acciaio profilato 15/10, doppia lamiera 15/10 esterna e 8/10 interna
Rinforzi	Con "Z" verticali pressopiegati tra le due lamiere dell'anta
Cerniere	A scomparsa Registrabili in altezza e profondità
Serratura	Predisposta per cilindro a profilo europeo con protezione in lamiera al manganese e defender antitrapano
Cilindro europeo	Con tessera di proprietà per duplicazione protetta, completo di N. 5 chiavi padronali + N.1 chiave da cantiere
Punti di chiusura	N. 11 in acciaio ø 18 mm
Guarnizioni	Doppia guarnizione di battuta sull'anta
Coibentazione	Pannelli in EPS all'interno dell'anta
Tagliaspifferi	Con guarnizione multilabbro autolivellante
Spioncino	Grandangolare di colore: bronzo - ottone - cromo satinato - cromo lucido
Limitatore d'apertura	Kit limitatore d'apertura a slitta
Certificazioni	Resistenza alla effrazione CLASSE RC4 Abbattimento acustico - 35 dB Trasmittanza termica ricavato da tabella in rapporto ai rivestimenti utilizzati
Imballo	Cartone

OPTIONAL	
Fuori misura	Altezza max 2400 mm - Larghezza max 1050 mm
Porta a tirare	Protezione totale lato cerniere
Colore	Verniciatura telaio + anta colore NERO, RAL 9010, RAL 9007 ALLUMINIO
Serrature	A cilindro europeo con sblocco e riarmo rapido SILENT: a cilindro europeo ad ingranaggi AUTOMATIC: a cilindro europeo con chiusura meccanica automatica ELETRONICA: con chiusura motorizzata automatica + meccanica con cilindro europeo
Apertura elettrica	Predisposizione e montaggio incontro elettrico
Battuta sull'anta	Omega con battente per soglia con battuta
Kit soglia	Soglia a pavimento certificata per acqua - aria - vento
Rivestimenti	Vedi catalogo specifico
Maniglia	Cromo satinato - Cromo lucido - Ottone - Bronzo
Sopraluce	Rettilineo con vetro o cieco
Lato luce	con vetro o cieco
Certificazioni	Kit abbattimento acustico - 44dB, - 37dB

STANDARD SIZE (mm)			
Clear opening	800 x 2100	850 x 2100	900 x 2100
Overall	dimensions See Technical Manual		

TYPE	
Opening Swinging	single leaf with hidden hinges for opening at 110°

STANDARD TECHNICAL FEATURES	
Subframe Complanar version	Counter frame - cage-like made of galvanised sheet metal with aluminium profile
Frame	P1 adjustable - 20/10 thick steel painted with polyester powders RAL 8017
Door leaf	Perimeter structure of leaf in 15/10 steel profile, double sheet metal 15/10 external side and 8/10 internal side
Reinforcements	With "Z"-shaped vertical pressure-folded profiles between two leaf sheet metals
Hidden hinges	Adjustable in height and depth
Lock	Pre-set for European profile cylinder with Defender with manganese sheet metal protection
Cylinder	European profile security cylinder with N.5 sealed keys, N.1 construction key and Protected owner's card for copying
Moving bolts	N. 11, made of steel (ø 18 mm)
Gaskets	double gaskets on the door
Insulation	EPS leaf insulation
Draught proofing	With self-levelling multi-lip gasket
Peephole	Peephole wide angle lens Finishing: bronze - brass - satin chromium - lucid chromium
Opening limiter	Opening limiter kit
Certifications	Burglar-resistance: CLASS RC4 Sound insulation - 35dB Heat transmission value on the table
Packaging	Cardboard

OPTIONAL	
Outsize door	Maximum height 2400 mm - Maximum width 1050 mm
Pulling door	Total hinge side protection
Colour	Black, white RAL 9010, alluminium RAL 9007 painted frame + door leaf
Lock	RAPID UNLOCK AND RESET operation of the lock exclusively with the inside handle, without the aid of the key. SILENT lock with gear movement - extremely quiet system that minimizes the effort of key rotation AUTOMATIC the lock closes automatically in a mechanical way when the door is closed ELECTRONIC: motorized automatic closing
Electrical opening	Preparation and assembly for electrical connection
Door leaf rebate	Omega-shaped profile for sloped profile sills
Threshold kit	floor threshold certified for water, air and wind
Panels and finishing	See specific catalogue
Handle collection	satin chromium - lucid chromium - brass - bronze
Fanlight	Rectilinear with glass or blind
Side light	with glass or blind
Certifications	Sound insulation kit -44dB, 37dB

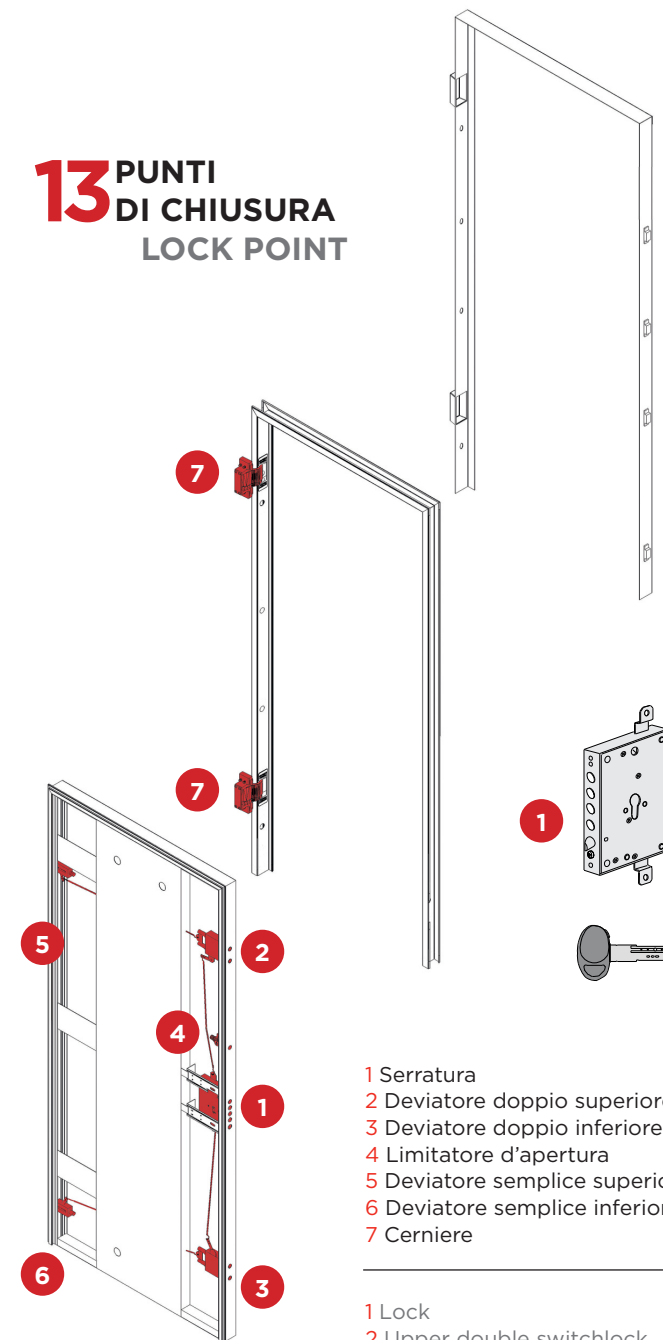
# IMMENSA

Immensa ha la piacevolezza di un design di assoluto rigore, una superficie planare senza meccanismi, in vista. Immensa ha il pannello di rivestimento in leggera sporgenza dal muro e le cornici leggermente arretrate. La porta Immensa è certificata antieffrazione in CLASSE RC 4.

Immensa has a pleasantly simple design in a planar surface with no visible mechanisms. Immensa has a door panel that protrudes slightly from the wall and the frames slightly away from the wall. The door model Immensa is certified in CLASS RC4 safety resistance.



## 13 PUNTI DI CHIUSURA LOCK POINT



- 1 Serratura
- 2 Deviatore doppio superiore
- 3 Deviatore doppio inferiore
- 4 Limitatore d'apertura
- 5 Deviatore semplice superiore
- 6 Deviatore semplice inferiore
- 7 Cerniere

- 1 Lock
- 2 Upper double switchlock
- 3 Lower double switchlock
- 4 Opening limiter
- 5 Upper simple switchlock
- 6 Lower simple switchlock
- 7 Hinges

DIMENSIONI STANDARD (mm)			
Luce netta	800 x 2100	850 x 2100	900 x 2100
Ingombro	Vedi manuale tecnico		

TIPOLOGIA	
Apertura	1 anta con cerniere a scomparsa per apertura a 95°

CARATTERISTICHE TECNICHE DI SERIE	
Controtelaio	A gabbiette in lamiera zincata
Telaio	Tipo P1 regolabile - spessore 20/10 in acciaio profilato verniciato con polveri poliestere RAL 8017
Anta	Struttura perimetrale dell'anta in acciaio profilato 15/10, doppia lamiera 15/10 esterna e 8/10 interna
Rinforzi	Con "Z" verticali pressopiegati tra le due lamiere dell'anta
Cerniere	A scomparsa Registrabili in altezza e profondità
Serratura	Predisposta per cilindro a profilo europeo con protezione in lamiera al manganese e defender antitrapano
Cilindro europeo	Con tessera di proprietà per duplicazione protetta, completo di N. 5 chiavi padronali + N.1 chiave da cantiere
Punti di chiusura	N. 11 in acciaio ø 18 mm
Guarnizioni	Doppia guarnizione di battuta sull'anta
Coibentazione	Pannelli in EPS all'interno dell'anta
Tagliaspifferi	Con guarnizione multilabbro autolivellante
Spioncino	Grandangolare di colore : bronzo - ottone - cromo satinato - cromo lucido
Limitatore d'apertura	Kit limitatore d'apertura a slitta
Certificazioni	Resistenza alla effrazione CLASSE RC4 Abbattimento acustico - 35 dB Trasmittanza termica ricavato da tabella in rapporto ai rivestimenti utilizzati
Imballo	Cartone

OPTIONAL	
Fuori misura	Altezza max 2400 mm - Larghezza max 1050 mm
Porta a tirare	Protezione totale lato cerniere
Colore	Verniciatura telaio + anta colore NERO, RAL 9010, RAL 9007 ALLUMINIO
Serrature	A cilindro europeo con sblocco e riarmo rapido SILENT: a cilindro europeo ad ingranaggi AUTOMATIC: a cilindro europeo con chiusura meccanica automatica ELETTRONICA: con chiusura motorizzata automatica + meccanica con cilindro europeo
Apertura elettrica	Predisposizione e montaggio incontro elettrico
Battuta sull'anta	Omega con battente per soglia con battuta
Kit soglia	Soglia a pavimento certificata per acqua - aria - vento
Rivestimenti	Vedi catalogo specifico
Maniglieria	Cromo satinato - Cromo lucido - Ottone - Bronzo
Sopraluce	Rettilineo con vetro o cieco
Lato luce	con vetro o cieco
Certificazioni	Kit abbattimento acustico - 44dB, - 37dB

STANDARD SIZE (mm)			
Clear opening	800 x 2100	850 x 2100	900 x 2100
Overall	dimensions See Technical Manual		

TYPE	
Opening Swinging	single leaf with hidden hinges for opening at 95°

STANDARD TECHNICAL FEATURES	
Subframe	Counter frame - cage-like made of galvanised sheet metal
Frame	P1 adjustable - 20/10 thick steel painted with polyester powders RAL 8017
Door leaf	Perimeter structure of leaf in 15/10 steel profile, double sheet metal 15/10 external side and 8/10 internal side
Reinforcements	With "Z"-shaped vertical pressure-folded profiles between two leaf sheet metals
Hidden hinges	Adjustable in height and depth
Lock	Pre-set for European profile cylinder with Defender with manganese sheet metal protection
Cylinder	European profile security cylinder with N.5 sealed keys, N.1 construction key and Protected owner's card for copying
Moving bolts	N. 11, made of steel (ø 18 mm)
Gaskets	double gaskets on the door
Insulation	EPS leaf insulation
Draught proofing	With self-levelling multi-lip gasket
Peephole	Peephole wide angle lens Finishing: bronze - brass - satin chromium - lucid chromium
Opening limiter	Opening limiter kit
Certifications	Burglar-resistance: CLASS RC4 Sound insulation - 35dB Heat transmission value on the table
Packaging	Cardboard

OPTIONAL	
Outsize door	Maximum height 2400 mm - Maximum width 1050 mm
Pulling door	Total hinge side protection
Colour	Black, white RAL 9010, aluminium RAL 9007 painted frame + door leaf
Lock	RAPID UNLOCK AND RESET operation of the lock exclusively with the inside handle, without the aid of the key. SILENT lock with gear movement - extremely quiet system that minimizes the effort of key rotation AUTOMATIC the lock closes automatically in a mechanical way when the door is closed ELECTRONIC: motorized automatic closing
Electrical opening	Preparation and assembly for electrical connection
Door leaf rebate	Omega-shaped profile for sloped profile sills
Threshold kit	floor threshold certified for water, air and wind
Panels and finishing	See specific catalogue
Handle collection	satin chromium - lucid chromium - brass - bronze
Fanlight	Rectilinear with glass or blind
Side light	with glass or blind
Certifications	Sound insulation kit -44dB, 37dB

# LE MANIGLIE

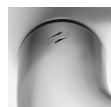
I modelli **ROBOQUATTRO** ed **ELLESSE** sono di serie a scelta su tutti i modelli di porta.

The models **ROBOQUATTRO** and **ELLESSE** are standard to be chosen on all door models.

## FINITURE:



OROPLUS

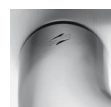


CROMAT



CROMO

## FINITURE:



CROMAT



CROMO

ROBOQUATTRO



ELLESSE





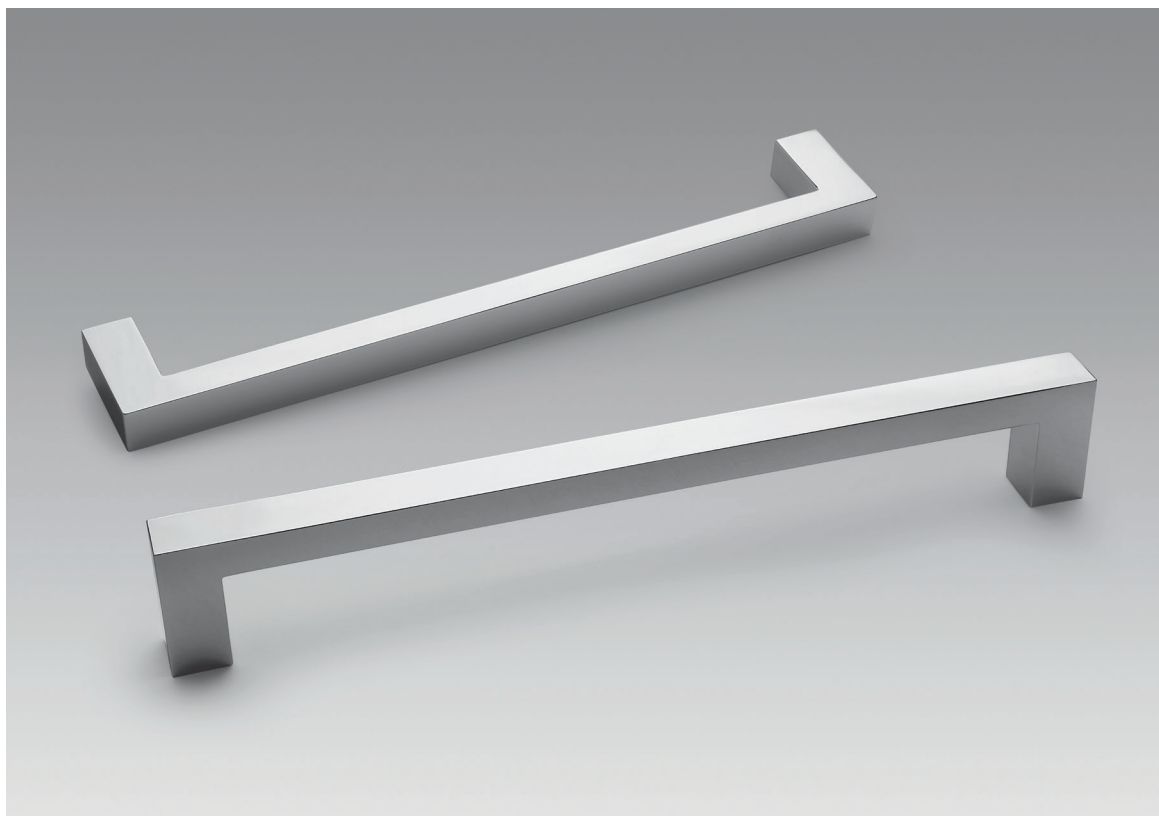
POMOLO  
ROBOT 55



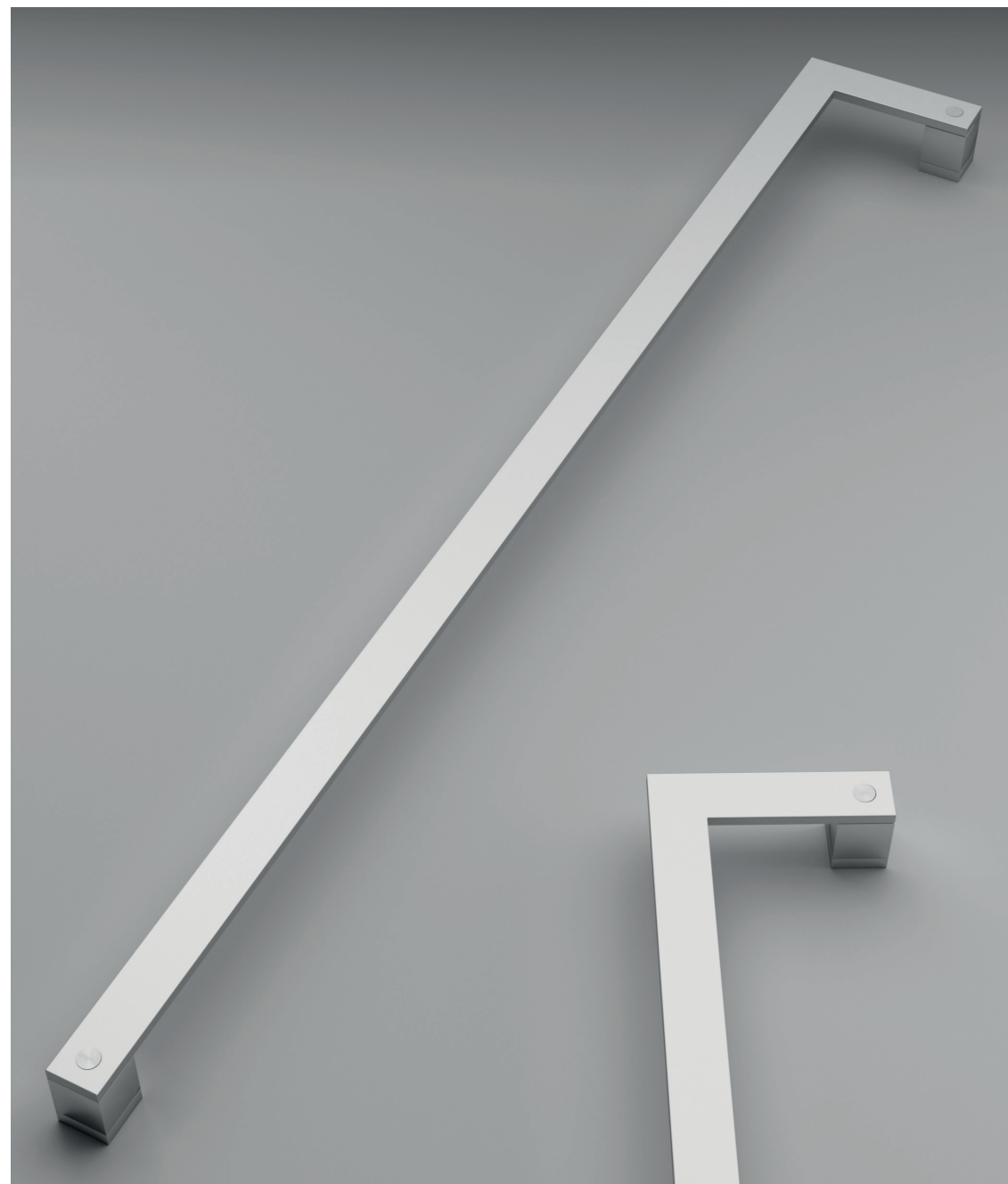
POMOLO  
SQUARE 35



MANIGLIONE QUADRO



MANIGLIONE ELLE

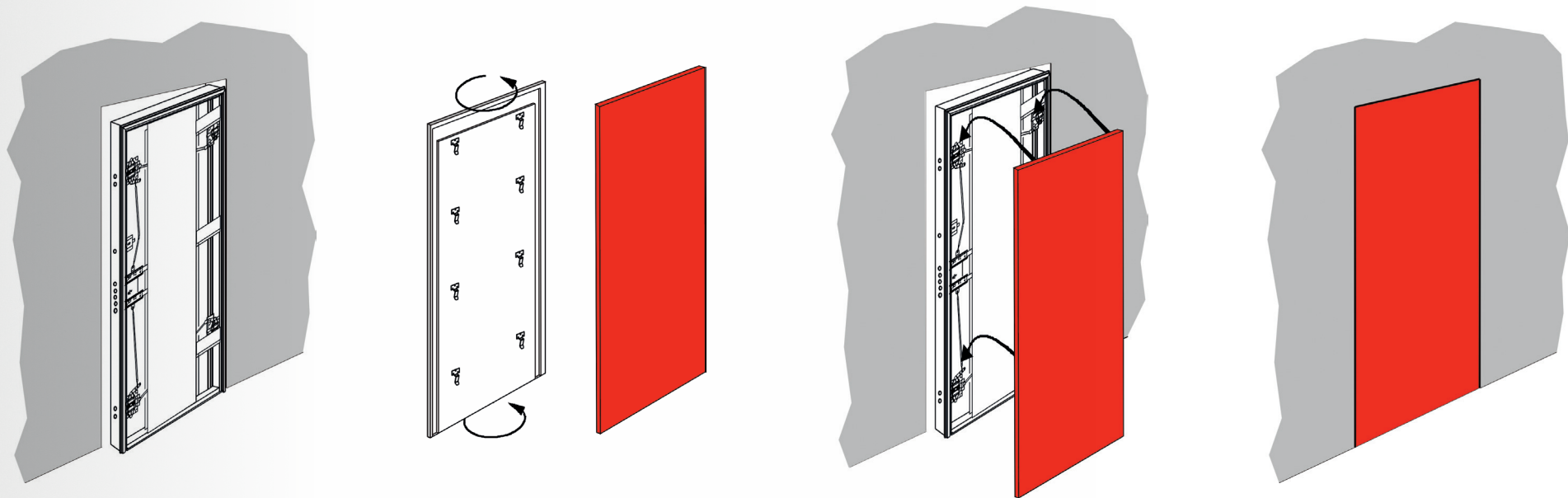


**IMMENSA  
RASOMURO**

porta blindata  
security door



porta interna  
rasomuro  
internal door



# EFFEPI CLICK

## **EFFEPI CLICK un nuovo sistema di applicazione dei pannelli di rivestimento Interni con aggancio rapido**

Questa straordinaria innovazione è stata appositamente studiata per facilitare l'installazione dei pannelli di rivestimento avvolgenti interni e per ridurre al massimo i tempi di posa.

Il nuovo sistema EFFEPI-CLICK, mediante appositi ganci sagomati, permette di applicare i pannelli di rivestimento per porte blindate senza fissaggi in vista, in qualsiasi momento, anche a porta già installata.

## **EFFEPI CLICK a new system for application of the internal panel with quick hooking**

This extraordinary innovation has been specially designed to facilitate the installation of the internal wrapped panel to reduce the installation time. The new FFEPI-CLICK system, with special shaped hooks, allows to apply the panels for armoured doors without any visible fixing, at any time, even if the door has been already installed.

# I RIVESTIMENTI

colori e materiali per ogni esigenza

## PROPONI IL TUO PROGETTO SUBMIT YOUR PROJECT

Le soluzioni estetiche che presentiamo in questa sezione rappresentano solo alcuni esempi fra i tanti possibili. Effepi® ha sempre il piacere di accogliere progetti originali di architetti e designer che intendono proporre il loro punto di vista.

The aesthetic solutions that we present in this section are just a few examples among many. Effepi® is always pleased to welcome original projects of architects and designers who wish to propose their point of view.

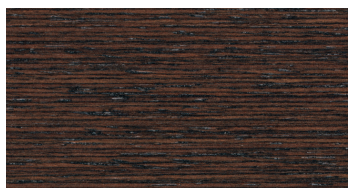
## EFFEPI® LO REALIZZA EFFEPI® WILL CREATE IT

Esperienza, versatilità produttiva, propensione all'innovazione contraddistinguono Effepi®. Con queste credenziali, i nostri tecnici valuteranno la fattibilità di progetti originali, offrendo completa collaborazione per garantire il miglior risultato.

Experience, production versatility, propensity towards innovation all distinguish Effepi®. With these credentials, our technicians will evaluate the feasibility of original projects, offering full cooperation to ensure the best result.

## legni / woods

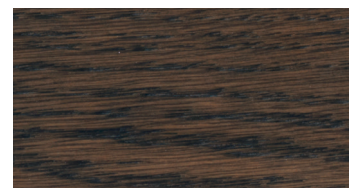
**WENGÈ**  
WENGÈ



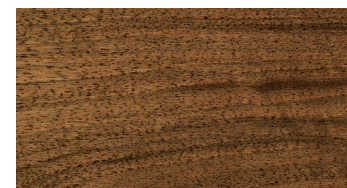
**ZEBRANO**  
ZEBRAWOOD



**ROVERE MOKA**  
MOKA OAK



**NOCE NAZIONALE**  
ITALIAN WALNUT



**TEAK**  
TEAK



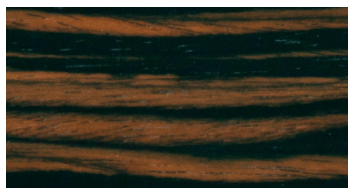
**NOCE CANALETTO**  
WALNUT



**CILIEGIO**  
CHERRY



**EBANO**  
EBONY



**ROVERE GRIGIO**  
GREY OAK



**FRASSINO ECRÙ**  
ECRÙ PAINTED ASH



**ROVERE SBIANCATO**  
BLEACHED OAK



**FRASSINO BIANCO**  
WHITE PAINTED ASH



**ROVERE CENERE**  
ASHEN OAK

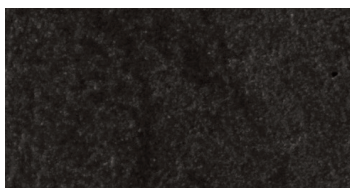




# COLLEZIONE INTERNI COLLECTIONS INTERIOR

terre / lands

**BIOMALTA NERO**  
BLACK BIOMALTA



**BIOMALTA CASTAGNA**  
CHESTNUT BIOMALTA



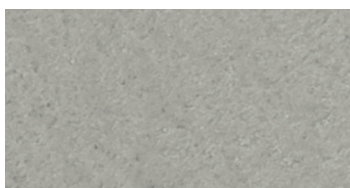
**BIOMALTA ARDESIA**  
BIOMALTA SLATE



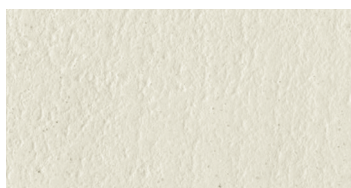
**BIOMALTA ARENARIA**  
SANDSTONE BIOMALTA



**BIOMALTA GRIGIO**  
GREY BIOMALTA



**BIOMALTA BIANCO**  
WHITE BIOMALTA



**CEMENTO GRIGIO TEMPESTA**  
GREY STORM CEMENT



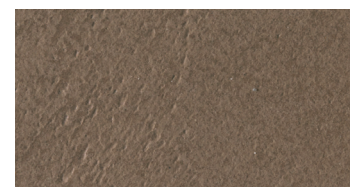
**CEMENTO GRIGIO ACCIAIO**  
STEEL GREY CEMENT



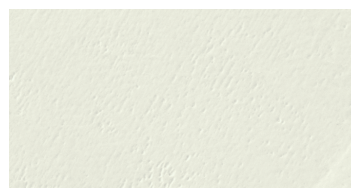
**CEMENTO CREMA**  
CREAM CEMENT



**CEMENTO BOSCO**  
WOODS CEMENT



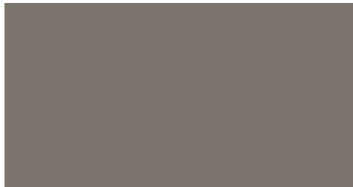
**CEMENTO BIANCO NEBBIA**  
WHITE FOG CEMENT



# I RIVESTIMENTI colori e materiali per ogni esigenza

## laccati / laquered

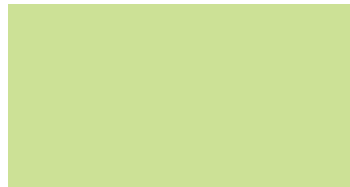
**LACCATO TORTORA**  
DOVE-GREY LAQUERED



**LACCATO GRIGIO PLATINO**  
PLATINUM GREY LAQUERED



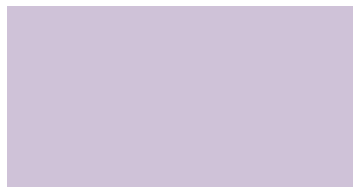
**LACCATO VERDE TENUE**  
YELLOW GREEN LAQUERED



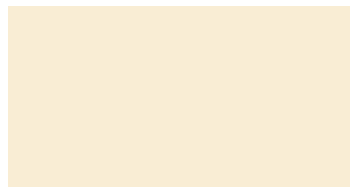
**LACCATO MELANZANA**  
EGGPLANT LAQUERED



**LACCATO LAVANDA**  
LAVENDER LAQUERED



**LACCATO CREMA**  
CREAM LAQUERED



**LACCATO TABACCO**  
TOBACCO LAQUERED

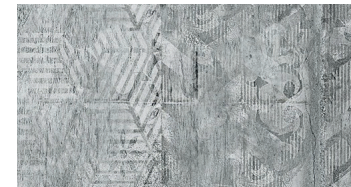


**LACCATO ECRÙ**  
ECRÙ LAQUERED



## wallpaper

**CONCRETE**



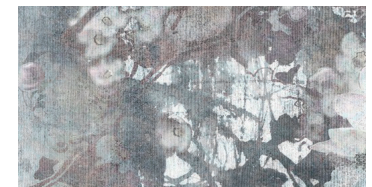
**E2R2**



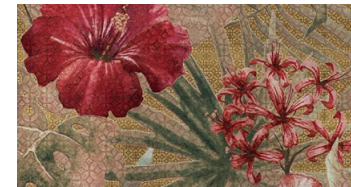
**TORINO**



**PRUNUS**




**DIANTHUS 1**



**DIANTHUS 2**





Effepi® si riserva di apportare  
modifiche o migliorie costruttive  
ai prodotti presenti nel catalogo  
senza preavviso ed in qualsiasi momento.

Le immagini, i disegni e le tonalità  
delle essenze riportate hanno valore  
puramente indicativo e non impegnativo.

Effepi® reserves the right to modify  
the products in the catalogue  
as well as to make technical changes  
without any advance communication.

Pictures, graphics and the colours  
of the different wood types  
in the catalogue are merely indicative.



**effepi**  
SECURITY DOORS

**BLINDATO EFFEPI s.r.l.**

Via Malpasso n. 1735/B  
47842 San Giovanni in Marignano (RN)  
ITALY

tel. +39 0541.957278

tel. +39 0541.957374

fax +39 0541.953444

[www.ffepeisecuritydoors.com](http://www.ffepeisecuritydoors.com)

[info@ffepeisecuritydoors.com](mailto:info@ffepeisecuritydoors.com)

---

