



CLASSE 3

porte di sicurezza

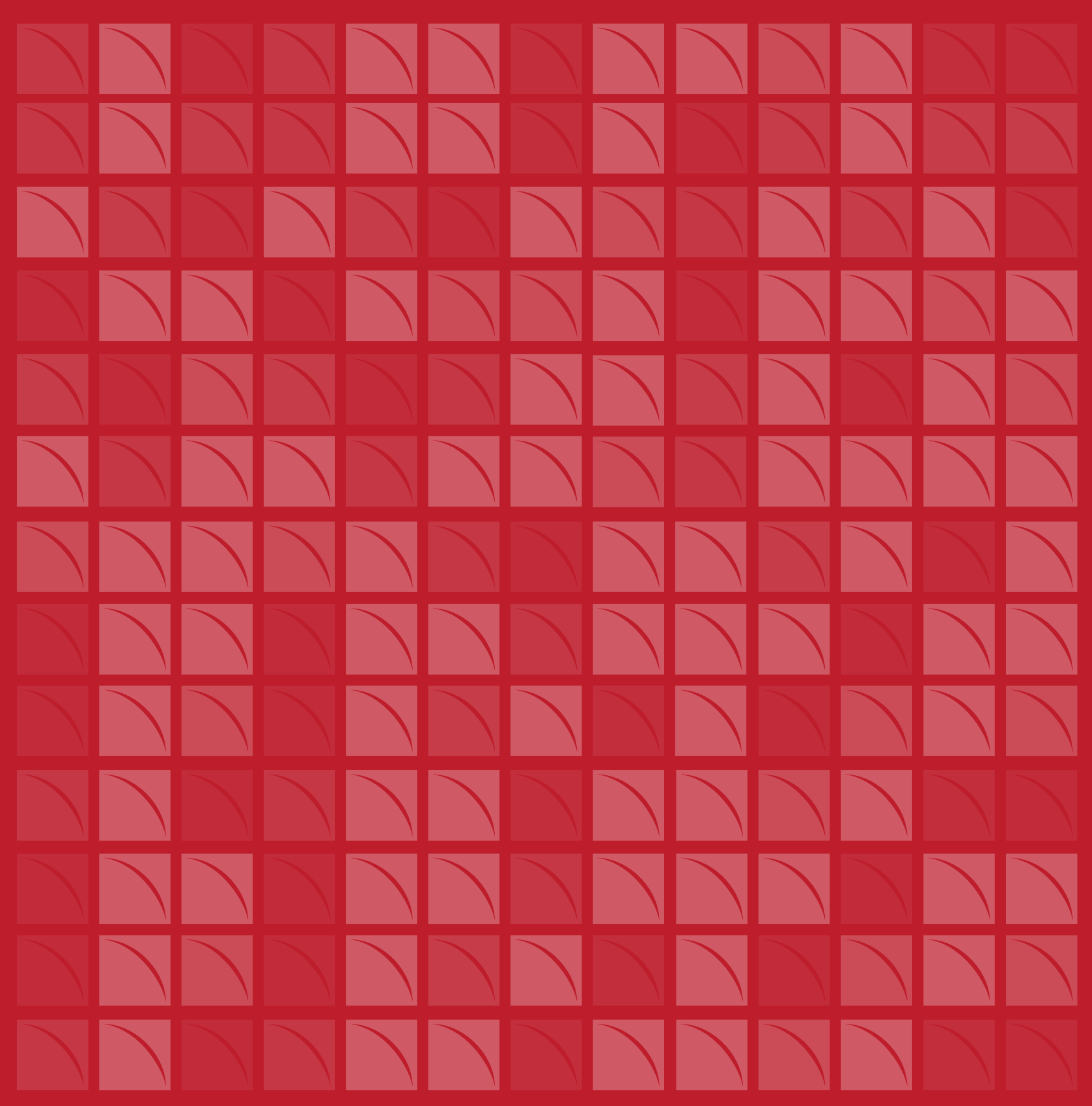
SICURA MULTI CL

SICURA CL



effepi
SECURITY DOORS





effepi
SECURITY DOORS 

CILINDRO CHAMPIONS PRO

- Duplicazione chiavi protetta categoria 3
- DOPPIO SISTEMA DI CIFRATURA (brevetto Mottura)
- RESISTENZA AL BUMPING E PICKING
- RESISTENZA AL TRACING la cifratura è protetta dalla tecnica di effrazione che si basa sul "ricalco"
- DISPOSITIVO ANTI-EFFRAZIONE, il TAGLIO favorisce una rottura controllata del cilindro
- Spine in widia
- Dispositivo contro la foratura
- 5 Chiavi sigillate
- 1 Chiave da cantiere
- Carta di proprietà protetta per la duplicazione

- Protected key duplication, certified category 3
- DUAL MECHANICAL CODING SYSTEM
- BUMPING AND PICKING RESISTANCE
- ANTI-BURGLARY DEVICE, the PRECUT failure system causes controlled breakage of the cylinder
- ANTI-TRACING
- Widia pins
- Device against perforations
- 5 sealed keys
- 1 construction key
- Protected owner's card for copying



CERNIERE HINGES

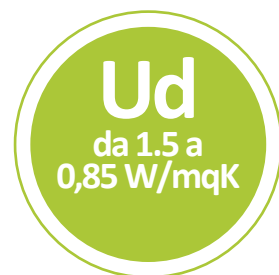
Realizzate in acciaio di elevato spessore, le cerniere vengono inserite all'interno dei profilati del telaio dell'anta e quindi saldate internamente garantendo così l'inviolabilità agli arnesi da scasso. Tenute da spine in acciaio temperato, sono registrabili alto/basso e integralmente verniciate come l'anta e il telaio.

Functional accessories for moving the leaf. They are made of a very thick steel plate. They are fixed inside the frame and door profile and then internally soldered in order to be burglarproof. They rotate on little spheres and can be vertically adjusted. They are fixed by steel tempered pins. The hinges are coated integrally with the leaf and the frame.

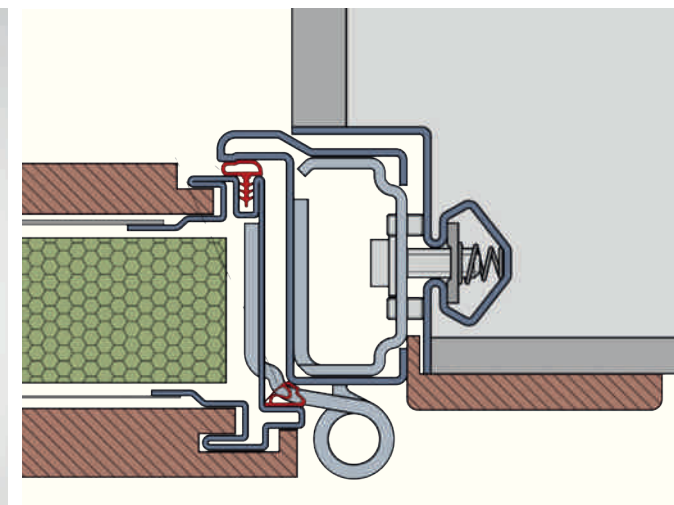
KIT ACQUA ARIA VENTO KIT WATER AIR WIND

Il kit garantisce una completa sigillatura della porta chiusa, evitando infiltrazione di elementi atmosferici. Composto da una particolare soglia in alluminio sagomata, da un profilato acquastop con guarnizione a tre camere.

The air-water-wind kit to seal the door closed to prevent the infiltration of the elements inside the house. The kit includes a particular aluminium shaped threshold, a bordered water-stop with special gasket.



**TRASMITTANZA
TERMICA
THERMAL
TRANSMISSION**



- Profilo Strutturale Dell'anta Piegato 20 Volte
- Telaio 4 Mm. Di Acciaio Doppio Spessore
- Doppia Guranizione Sull'anta
- Doppia Lamiera Coibentata
- Rivestimento Avvolgente
- Cornici Interne Stessa Finitura Del Rivestimento

- Structural profile of the leaf folded 20 times
- Frame 4 mm in thickness
- Double gasket on the door leaf
- Insulated double sheet iron
- Winding panel
- Internal frame in the same finish of the panel



**PERMEABILITA'
ALL'ARIA
AIR
PERMEABILITY**



**TENUTA
ALL'ACQUA
WATER
TIGHTNESS**



**RESISTENZA
AL VENTO
WIND
RESISTANCE**



**ACUSTICA
ACOUSTICS**



3

CLASSE



SICURA CL

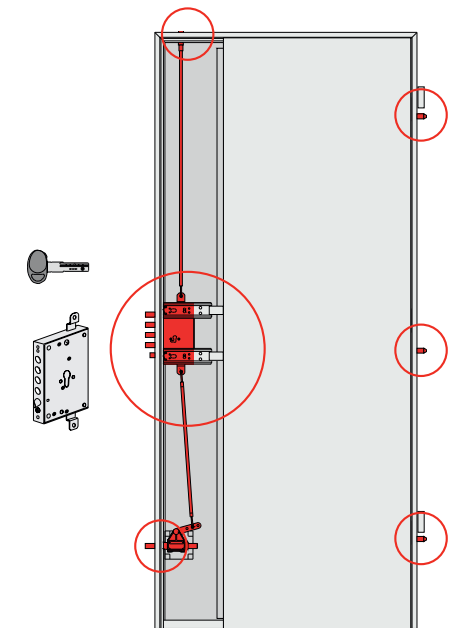
Il modello SICURA CL è abbinato al rivestimento della collezione PIANA ORIZZONTALE.
The SICURA CL model is combined to the PIANA ORIZZONTALE collection panel.

DATI TECNICI DI SERIE STANDARD TECHNICAL DATA

- Controtelaio in lamiera zincata
- Telaio profilato Tipo P1 regolabile , spessore 20/10 in acciaio verniciato con polveri poliestere
- Struttura perimetrale dell'anta in acciaio profilato 15/10, anta doppia lamiera 15/10 e 8/10 con rinforzi verticali interni a "Z" , verniciata con polveri poliestere
- Serratura a cilindro profilo europeo con protezione in lamiera al manganese e defender antitrapano
- Punti di chiusura : n. 9 in acciaio ø18 mm
- Doppia guarnizione di battuta sull'anta
- Coibentazione interna dell'anta con EPS
- Tagliaspifferi con guarnizione multilabbro autolivellante
- Spioncino grandangolare
- Cerniere Registrabili in altezza

- Subframe made of galvanised sheet metal
- Frame P1 adjustable, 20/10 thick steel painted with polyester powders
- Perimeter structure of leaf in 15/10 steel profile, 15/10 and 8/10 double sheet metal, internal vertical reinforcements to "Z", painted with polyester powders
- Europrofile cylinder Lock with Defender and with manganese sheet metal protection
- Locking points : n. 9, made of steel ø18 mm
- Double gasket on the door
- Insulation inside door with EPS
- Draught proofing with self-levelling multi-lip gasket
- Peephole wide angle lens
- Adjustable hinges in height

9 PUNTI DI CHIUSURA LOCK POINT



COLORI TELAIO FRAME COLORS

MARRONE BROWN RAL 8017	NERO BLACK RAL 9005	ALLUMINIO ALUMINIUM RAL 9007	BIANCO WHITE RAL 9010
------------------------------	---------------------------	------------------------------------	-----------------------------



SICURA MULTI CL

Il modello SICURA MULTI CL è abbinato al rivestimento della collezione ALLUMINIO.
The SICURA MULTI CL model is combined to the ALLUMINIUM collection panel.

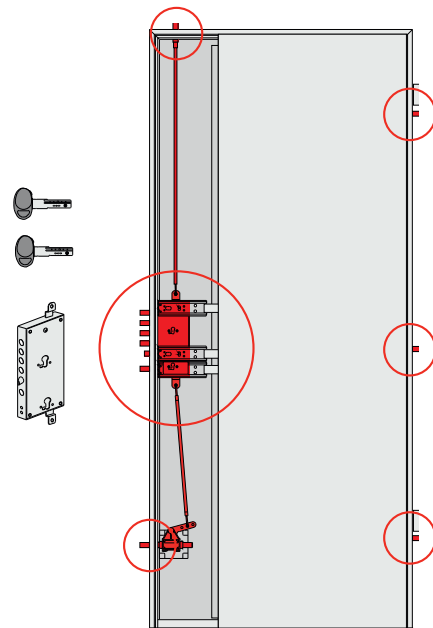
3
CLASSE

DATI TECNICI DI SERIE STANDARD TECHNICAL DATA

- Controtelaio in lamiera zincata
- Telaio profilato Tipo P1 regolabile , spessore 20/10 in acciaio verniciato con polveri poliestere
- Struttura perimetrale dell'anta in acciaio profilato 15/10, anta doppia lamiera 15/10 e 8/10 con rinforzi verticali interni a "Z" , verniciata con polveri poliestere
- Serratura MULTIFUNZIONE, parte superiore: cilindro a profilo europeo protetto da defender antitrapano; parte inferiore: cilindro a profilo europeo con protezione totale della serratura in lamiera al manganese
- Punti di chiusura : n. 10 in acciaio \varnothing 18 mm
- Doppia guarnizione di battuta sull'anta
- Coibentazione interna dell'anta con EPS
- Tagliaspifferi con guarnizione multilabbro autolivellante
- Spioncino grandangolare
- Cerniere Registrabili in altezza

- Subframe made of galvanised sheet metal
- Frame P1 adjustable, 20/10 thick steel painted with polyester powders
- Perimeter structure of leaf in 15/10 steel profile, 15/10 and 8/10 double sheet metal, internal vertical reinforcements to "Z", painted with polyester powders
- Upper Lock : Europrofile cylinder with Defender
- Lower Lock : Europrofile cylinder with total protection of the manganese sheet metal lock
- Locking points : n. 10, made of steel \varnothing 18 mm
- Double gasket on the door
- Insulation inside door with EPS
- Draught proofing with self-levelling multi-lip gasket
- Peephole wide angle lens
- Adjustable hinges in height

10 PUNTI DI CHIUSURA LOCK POINT



COLORI TELAIO FRAME COLORS

MARRONE BROWN RAL 8017	NERO BLACK RAL 9005	ALLUMINIO ALUMINIUM RAL 9007	BIANCO WHITE RAL 9010
------------------------------	---------------------------	------------------------------------	-----------------------------



I Rivestimenti

colori e materiali per ogni esigenza

PROPONI IL TUO PROGETTO SUBMIT YOUR PROJECT

Le soluzioni estetiche che presentiamo in questa sezione rappresentano solo alcuni esempi fra i tanti possibili. Effepi® ha sempre il piacere di accogliere progetti originali di architetti e designer che intendono proporre il loro punto di vista.

The aesthetic solutions that we present in this section are just a few examples among many. Effepi® is always pleased to welcome original projects of architects and designers who wish to propose their point of view.

EFFEPI® LO REALIZZA EFFEPI® WILL CREATE IT

Esperienza, versatilità produttiva, propensione all'innovazione contraddistinguono Effepi®. Con queste credenziali, i nostri tecnici valuteranno la fattibilità di progetti originali, offrendo completa collaborazione per garantire il miglior risultato.

Experience, production versatility, propensity towards innovation all distinguish Effepi®. With these credentials, our technicians will evaluate the feasibility of original projects, offering full cooperation to ensure the best result.

Effepi dispone di innumerevoli rivestimenti, per visionarli:
www.effeprisecuritydoors.com / Catalogo Generale

Effepi dispone di innumerevoli rivestimenti, per visionarli:
www.effeprisecuritydoors.com / Catalogo Generale



LINEA UNO ORIZZONTALE

Rivestimento in frassino bianco con inserti in alluminio.
Rivestimento avvolgente.

White cream lacquered panel with aluminium inserts.



POLARIS

Rivestimento in noce nazionale e laminato acciaio.
Rivestimento avvolgente.

Italian Walnut panel and steel laminated.



ULISSE

Rivestimento laccato tabacco con incisioni ribassate.
Rivestimento avvolgente.

Tobacco lacquered panel with incisions.

COLLEZIONE INTERNI

COLLECTIONS INTERIOR



PUCCINI

Rivestimento in noce nazionale.
Rivestimento avvolgente.

Italian Walnut panel.



KALI

Rivestimento in rovere cenere.
Rivestimento avvolgente.

Ashen oak panel.



BONACCIA

Rivestimento in Cemento Grigio
Tempesta e inserto in Noce
Canaletto.

Grey Storm Cement panel and
Canaletto walnut insert.



DIANTHUS 1

I decori si sovrappongono nella
definizione di una calda
suggerione esotica.

The decorations superimposed
to define a warm and exotic
splendour.



PIANA ORIZZONTALE

Rivestimento in zebrano.
Rivestimento avvolgente.

Zebrano wood panel.

I Rivestimenti

colori e materiali per ogni esigenza



EURIDICE

Rivestimento laccato ecrù con incisioni.

Ecrù lacquered panel with incisions.



LINEA DUE ORIZZONTALE

rivestimento laccato melanzana con inserti in alluminio

Aubergine lacquered panel with aluminium inserts



POLARIS TEAK

Rivestimento in teak con inserto acciaio inox.

Teak wood panel with stainless steel insert.



CERVINO

Rivestimento in pietra Black e inserto in acciaio inox.

Black stone panel and stainless steel insert.



LIBECCIO

Rivestimento in biomalta Arenaria.

Sandstone BioMalta panel .

COLLEZIONE ESTERNI

COLLECTIONS EXTERIOR



SUPERB

Rivestimento in Kerlite Pulpis Lux e inserto in acciaio inox.

Kerlite Pulpis Lux panel and stainless steel insert.



LAND

Rivestimento in rovere di palude finitura spazzolato natura.

Swamp white oak panel with Natural brushed finishing.



PRA 3

Rivestimento Serie Gold RAL 9010

Series Gold RAL 9010 panel



RIGAL

Rivestimento in alluminio RAL 1013 con inserti inox

Aluminium RAL 1013 panel with stainless steel inserts



MOD. 076

in PVC colore Quercia Tabacco 007.

PVC panel Oak Tabacco 007 colour

Le Maniglie

I modelli **ROBOQUATTRO** ed **ELLESSE** sono di serie a scelta su tutti i modelli di porta.

The models **ROBOQUATTRO** and **ELLESSE** are standard to be chosen on all door models.



ROBOQUATTRO 



FINITURE:



OROPLUS

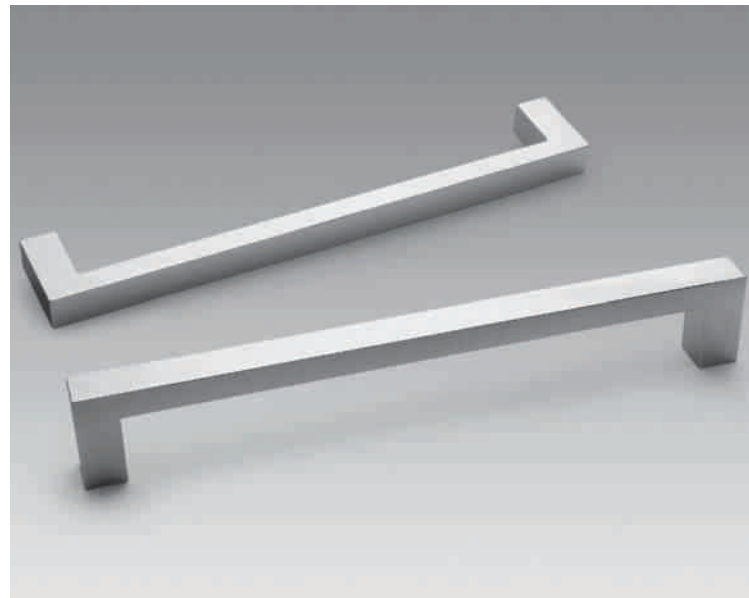


CROMAT



CROMO

ELLESSE 



QUADRO 

FINITURE:



CROMAT

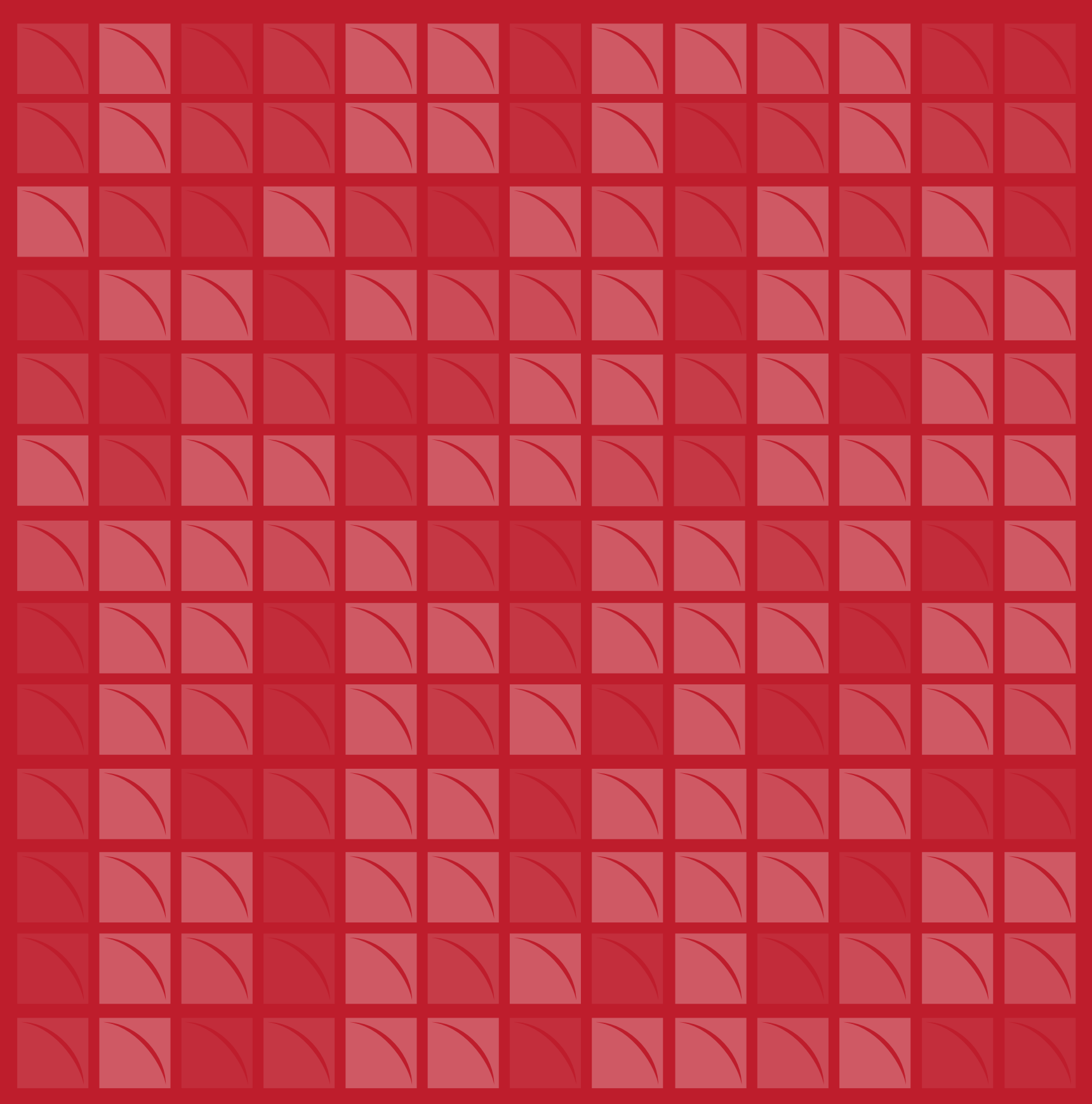


CROMO





effepi
SECURITY DOORS 





BLINDATO EFFEPI s.r.l.

Via Malpasso n. 1735/B

47842 San Giovanni in Marignano (RN) ITALY

tel. +39 0541.957278

tel. +39 0541.957374

fax +39 0541.953444

www.ffepeisecuritydoors.com

info@ffepeisecuritydoors.com

