



# CLASSE 4

porte di sicurezza

DOMOTICA Easy/Smart

---

DIFESA CL

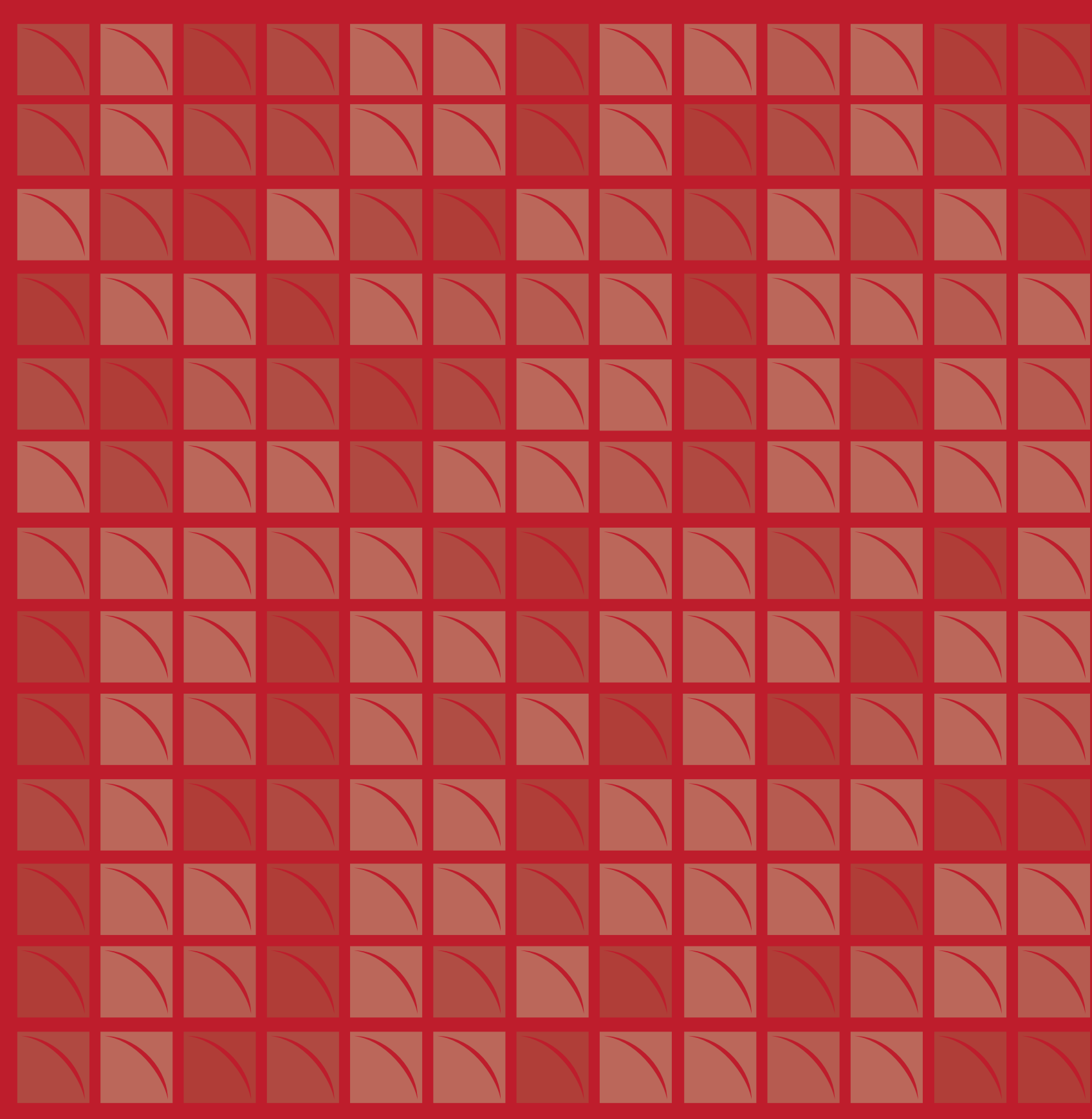
---

GARANTE multi CL



**effepi**  
SECURITY DOORS





**effepi**  
SECURITY DOORS 



## CILINDRO CHAMPIONS PRO

- Duplicazione chiavi protetta categoria 3
- DOPPIO SISTEMA DI CIFRATURA (brevetto Mottura)
- RESISTENZA AL BUMPING E PICKING
- RESISTENZA AL TRACING la cifratura è protetta dalla tecnica di effrazione che si basa sul "ricalco"
- DISPOSITIVO ANTI-EFFRAZIONE, il TAGLIO favorisce una rottura controllata del cilindro
- Spine in widia
- Dispositivo contro la foratura
- 5 Chiavi sigillate
- 1 Chiave da cantiere
- Carta di proprietà protetta per la duplicazione

- Protected key duplication, certified category 3
- DUAL MECHANICAL CODING SYSTEM
- BUMPING AND PICKING RESISTANCE
- ANTI-BURGLARY DEVICE, the PRECUT failure system causes controlled breakage of the cylinder
- ANTI-TRACING
- Widia pins
- Device against perforations
- 5 sealed keys
- 1 construction key
- Protected owner's card for copying



## CERNIERE HINGES

Realizzate in acciaio di elevato spessore, le cerniere vengono inserite all'interno dei profilati del telaio dell'anta e quindi saldate internamente garantendo così l'inviolabilità agli arnesi da scasso. Tenute da spine in acciaio temperato, sono registrabili alto/basso e integralmente verniciate come l'anta e il telaio.

Functional accessories for moving the leaf. They are made of a very thick steel plate. They are fixed inside the frame and door profile and then internally soldered in order to be burglarproof. They rotate on little spheres and can be vertically adjusted. They are fixed by steel tempered pins. The hinges are coated integrally with the leaf and the frame.

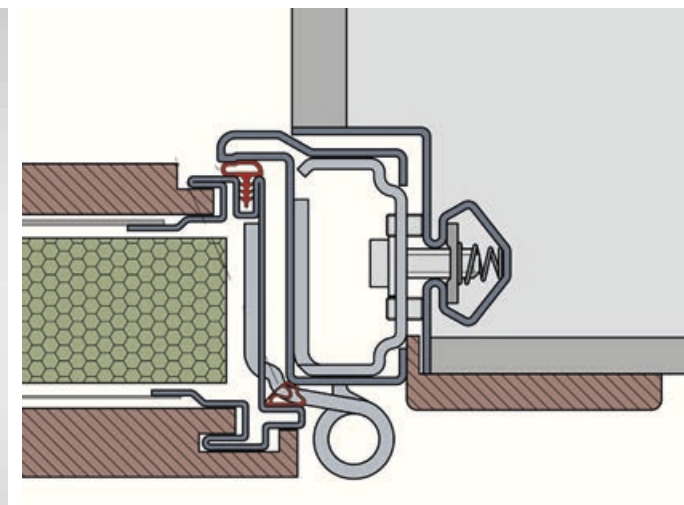
## KIT ACQUA ARIA VENTO KIT WATER AIR WIND

Il kit garantisce una completa sigillatura della porta chiusa, evitando infiltrazione di elementi atmosferici. Composto da una particolare soglia in alluminio sagomata, da un profilato acquastop con guarnizione a tre camere.

The air-water-wind kit to seal the door closed to prevent the infiltration of the elements inside the house. The kit includes a particular aluminium shaped threshold, a bordered water-stop with special gasket.



- Profilo Strutturale Dell'anta Piegato 20 Volte
- Telaio 4 Mm. Di Acciaio Doppio Spessore
- Doppia Guranizione Sull'anta
- Doppia Lamiera Coibentata
- Rivestimento Avvolgente
- Cornici Interne Stessa Finitura Del Rivestimento



- Structural profile of the leaf folded 20 times
- Frame 4 mm in thickness
- Double gasket on the door leaf
- Insulated double sheet iron
- Winding panel
- Internal frame in the same finish of the panel



# 4

CLASSE



## DOMOTICA Easy/Smart

Porte blindate con serratura elettronica motorizzata  
Security door with electronic lock

### **DATI TECNICI DI SERIE** **STANDARD TECHNICAL DATA**

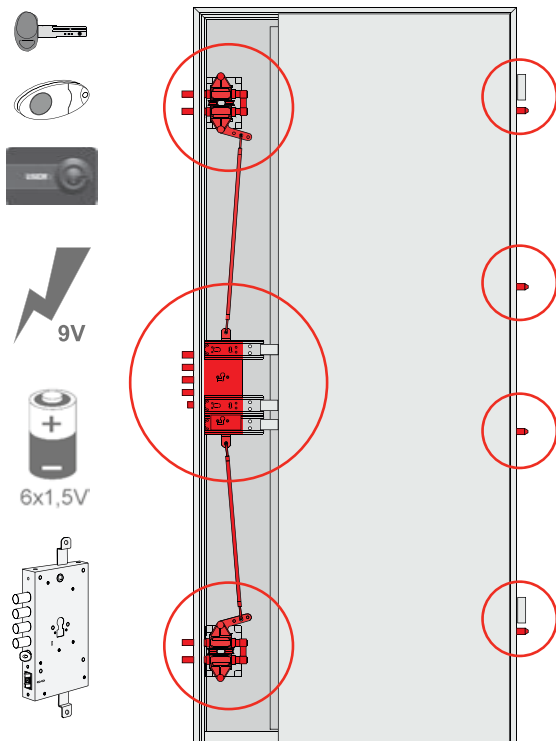
- Controtelaio in lamiera zincata
  - Telaio profilato Tipo P1 regolabile, spessore 20/10 in acciaio verniciato con polveri poliestere
  - Struttura perimetrale dell'anta in acciaio profilato 15/10, anta doppia lamiera 15/10 e 8/10 con rinforzi verticali interni a "Z", verniciata con polveri poliestere
  - Serratura elettronica con apertura tramite chiave trasponder, tastiera numerica o lettore biometrico di impronta digitale e manualmente con cilindro a profilo europeo protetto con defender antitrapano
  - Punti di chiusura : n. 12 in acciaio  $\varnothing$ 18 mm
  - Doppia guarnizione di battuta sull'anta
  - Coibentazione interna dell'anta con EPS
  - Tagliaspifferi con guarnizione multilabbro autolivellante
  - Spioncino grandangolare
  - Cerniere Registrabili in altezza
- 
- Subframe made of galvanised sheet metal
  - Frame P1 adjustable, 20/10 thick steel painted with polyester powders
  - Perimeter structure of leaf in 15/10 steel profile, 15/10 and 8/10 double sheet metal, internal vertical reinforcements to "Z", painted with polyester powders
  - Electronic lock opening by a transponder key, numerical keypad or biometric fingerprint reader and manually with Europrofile cylinder with Defender
  - Locking points : n. 12, made of steel  $\varnothing$ 18 mm
  - Double gasket on the door
  - Insulation inside door with EPS
  - Draught proofing with self-levelling multi-lip gasket
  - Peephole wide angle lens
  - Adjustable hinges in height



# DOPPIA DOMOTICA Easy/Smart

Porte blindate con serratura elettronica motorizzata  
Security door with electronic lock

## 12 PUNTI DI CHIUSURA LOCK POINT



## COLORI TELAIO FRAME COLORS

MARRONE BROWN RAL 8017	NERO BLACK RAL 9005	ALLUMINIO ALUMINIUM RAL 9007	BIANCO WHITE RAL 9010
------------------------------	---------------------------	------------------------------------	-----------------------------



## 19 PUNTI DI CHIUSURA LOCK POINT



# 4

CLASSE



## DIFESA CL

Il modello DIFESA CL è abbinato al rivestimento della collezione PREZIOSI.

The model DIFESA CL is combined to the PREZIOSI collection panel.

### **DATI TECNICI DI SERIE** **STANDARD TECHNICAL DATA**

- Controtelaio in lamiera zincata
- Telaio profilato Tipo P1 regolabile, spessore 20/10 in acciaio verniciato con polveri poliestere
- Struttura perimetrale dell'anta in acciaio profilato 15/10, anta doppia lamiera 15/10 e 8/10 con rinforzi verticali interni a "Z", verniciata con polveri poliestere
- Serratura a cilindro profilo europeo con protezione in lamiera al manganese e defender antitrapano
- Punti di chiusura : n. 13 in acciaio  $\varnothing$ 18 mm
- Doppia guarnizione di battuta sull'anta
- Coibentazione interna dell'anta con EPS
- Tagliaspifferi con guarnizione multilabbro autolivellante
- Spioncino grandangolare
- Limitatore d'apertura
- Cerniere Registrabili in altezza

- 
- Subframe made of galvanised sheet metal
  - Frame P1 adjustable, 20/10 thick steel painted with polyester powders
  - Perimeter structure of leaf in 15/10 steel profile, 15/10 and 8/10 double sheet metal, internal vertical reinforcements to "Z", painted with polyester powders
  - Europrofile cylinder Lock with Defender and with manganese sheet metal protection
  - Locking points : n. 13, made of steel  $\varnothing$ 18 mm
  - Double gasket on the door
  - Insulation inside door with EPS
  - Draught proofing with self-levelling multi-lip gasket
  - Peephole wide angle lens
  - Opening limiter
  - Adjustable hinges in height

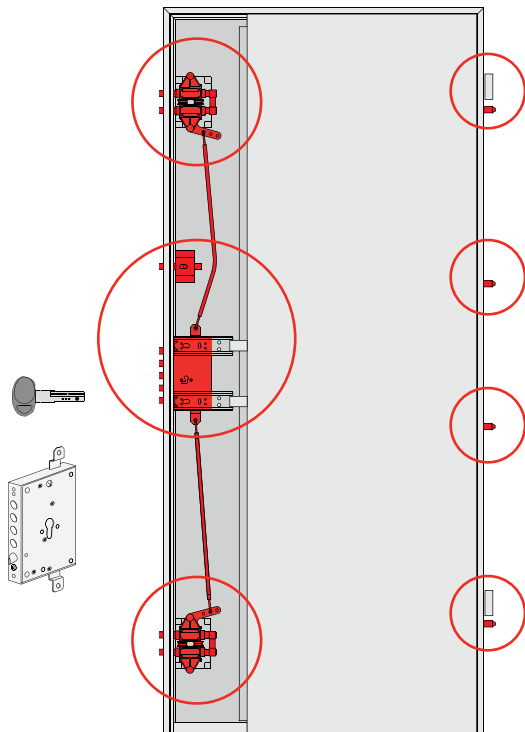


# DOPPIA DIFESA CL

Il modello DOPPIA DIFESA CL è abbinato al rivestimento della collezione PANTOGRAFATI.

The DOPPIA DIFESA CL model is combined to the PANTOGRAFATI collection panel.

## 13 PUNTI DI CHIUSURA LOCK POINT



## COLORI TELAIO FRAME COLORS

MARRONE BROWN RAL 8017	NERO BLACK RAL 9005	ALLUMINIO ALUMINIUM RAL 9007	BIANCO WHITE RAL 9010
------------------------------	---------------------------	------------------------------------	-----------------------------



## 20 PUNTI DI CHIUSURA LOCK POINT



# 4

CLASSE



## GARANTE multi CL

Il modello GARANTE MULTI CL è abbinato al rivestimento della collezione TRATTO.

The model GARANTE MULTI CL is combined to the TRATTO collection panel.

### **DATI TECNICI DI SERIE** **STANDARD TECHNICAL DATA**

- Controtelaio in lamiera zincata
  - Telaio profilato Tipo P1 regolabile, spessore 20/10 in acciaio verniciato con polveri poliestere
  - Struttura perimetrale dell'anta in acciaio profilato 15/10, anta doppia lamiera 15/10 e 8/10 con rinforzi verticali interni a "Z", verniciata con polveri poliestere
  - Serratura MULTIFUNZIONE, parte superiore: cilindro a profilo europeo protetto da defender antitrapano; parte inferiore: cilindro a profilo europeo con protezione totale della serratura in lamiera al manganese
  - Punti di chiusura : n. 14 in acciaio  $\varnothing$ 18 mm
  - Doppia guarnizione di battuta sull'anta
  - Coibentazione interna dell'anta con EPS
  - Tagliaspifferi con guarnizione multilabbro autolivellante
  - Spioncino grandangolare
  - Limitatore d'apertura
  - Cerniere Registrabili in altezza
- 
- Subframe made of galvanised sheet metal
  - Frame P1 adjustable, 20/10 thick steel painted with polyester powders
  - Perimeter structure of leaf in 15/10 steel profile, 15/10 and 8/10 double sheet metal, internal vertical reinforcements to "Z", painted with polyester powders
  - Upper Lock : Europrofile cylinder with Defender
  - Lower Lock : Europrofile cylinder with total protection of the manganese sheet metal lock
  - Locking points : n. 14, made of steel  $\varnothing$ 18 mm
  - Insulation inside door with EPS
  - Double gasket on the door
  - Draught proofing with self-levelling multi-lip gasket
  - Peephole wide angle lens
  - Opening limiter
  - Adjustable hinges in height

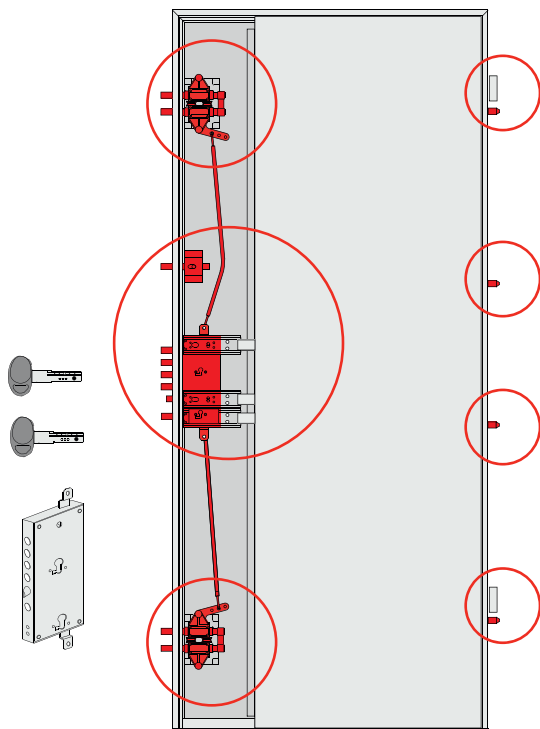


# DOPPIO GARANTE multi CL

Il modello DOPPIO GARANTE MULTI CL realizzato con la soluzione a vetro è abbinato al rivestimento della collezione MASSELLI.

The DOPPIO GARANTE MULTI CL model with glass, is combined to the MASSELLI collection panel.

## 14 PUNTI DI CHIUSURA LOCK POINT



## COLORI TELAIO FRAME COLORS

MARRONE BROWN RAL 8017	NERO BLACK RAL 9005	ALLUMINIO ALUMINIUM RAL 9007	BIANCO WHITE RAL 9010
------------------------------	---------------------------	------------------------------------	-----------------------------



## 21 PUNTI DI CHIUSURA LOCK POINT



# I Rivestimenti

colori e materiali per ogni esigenza

## PROPONI IL TUO PROGETTO SUBMIT YOUR PROJECT

Le soluzioni estetiche che presentiamo in questa sezione rappresentano solo alcuni esempi fra i tanti possibili. Effepi® ha sempre il piacere di accogliere progetti originali di architetti e designer che intendono proporre il loro punto di vista.

The aesthetic solutions that we present in this section are just a few examples among many. Effepi® is always pleased to welcome original projects of architects and designers who wish to propose their point of view.

## EFFEPI® LO REALIZZA EFFEPI® WILL CREATE IT

Esperienza, versatilità produttiva, propensione all'innovazione contraddistinguono Effepi®. Con queste credenziali, i nostri tecnici valuteranno la fattibilità di progetti originali, offrendo completa collaborazione per garantire il miglior risultato.

Experience, production versatility, propensity towards innovation all distinguish Effepi®. With these credentials, our technicians will evaluate the feasibility of original projects, offering full cooperation to ensure the best result.

Effepi dispone di innumerevoli rivestimenti, per visionarli:  
[www.effeprisecuritydoors.com](http://www.effeprisecuritydoors.com) / Catalogo Generale

Effepi dispone di innumerevoli rivestimenti, per visionarli:  
[www.effeprisecuritydoors.com](http://www.effeprisecuritydoors.com) / Catalogo Generale



### LINEA UNO ORIZZONTALE

Rivestimento in frassino bianco con inserti in alluminio.  
Rivestimento avvolgente.

White cream lacquered panel with aluminium inserts.



### POLARIS

Rivestimento in noce nazionale e laminato acciaio.  
Rivestimento avvolgente.

Italian Walnut panel and steel laminated.



### ULISSE

Rivestimento laccato tabacco con incisioni ribassate.  
Rivestimento avvolgente.

Tobacco lacquered panel with incisions.



## COLLEZIONE INTERNI COLLECTIONS INTERIOR



### **PUCCINI**

Rivestimento in noce nazionale.  
Rivestimento avvolgente.

Italian Walnut panel.



### **KALI**

Rivestimento in rovere cenere.  
Rivestimento avvolgente.

Ashen oak panel.



### **BONACCIA**

Rivestimento in Cemento Grigio  
Tempesta e inserto in Noce  
Canaletto.

Grey Storm Cement panel and  
Canaletto walnut insert.



### **DIANTHUS 1**

I decori si sovrappongono nella  
definizione di una calda  
suggerione esotica.

The decorations superimposed  
to define a warm and exotic  
splendour.



### **PIANA ORIZZONTALE**

Rivestimento in zebrano.  
Rivestimento avvolgente.

Zebrano wood panel.

# I Rivestimenti

colori e materiali per ogni esigenza



## **EURIDICE**

Rivestimento laccato ecrù con incisioni.

Ecrù lacquered panel with incisions.



## **LINEA DUE ORIZZONTALE**

rivestimento laccato melanzana con inserti in alluminio

Aubergine lacquered panel with aluminium inserts



## **POLARIS TEAK**

Rivestimento in teak con inserto acciaio inox.

Teak wood panel with stainless steel insert.



## **CERVINO**

Rivestimento in pietra Black e inserto in acciaio inox.

Black stone panel and stainless steel insert.



## **LIBECCIO**

Rivestimento in biomalta Arenaria.

Sandstone BioMalta panel .



## COLLEZIONE ESTERNI COLLECTIONS EXTERIOR



### **SUPERB**

Rivestimento in Kerlite Pulpis Lux e inserto in acciaio inox.

Kerlite Pulpis Lux panel and stainless steel insert.



### **LAND**

Rivestimento in rovere di palude finitura spazzolato natura.

Swamp white oak panel with Natural brushed finishing.



### **PRA 3**

Rivestimento Serie Gold RAL 9010

Series Gold RAL 9010 panel



### **RIGAL**

Rivestimento in alluminio RAL 1013 con inserti inox

Aluminium RAL 1013 panel with stainless steel inserts



### **MOD. 076**

in PVC colore Quercia Tabacco 007.

PVC panel Oak Tabacco 007 colour

# Le Maniglie

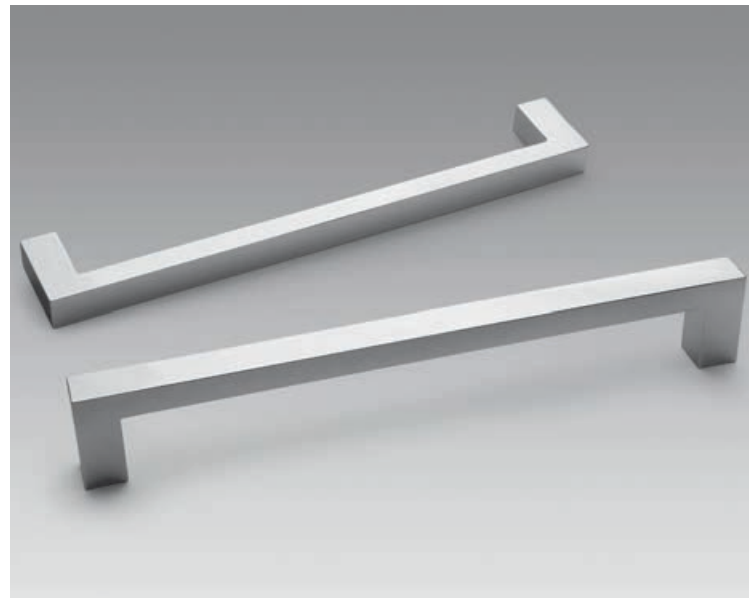
I modelli **ROBOQUATTRO** ed **ELLESSE** sono di serie a scelta su tutti i modelli di porta.

The models **ROBOQUATTRO** and **ELLESSE** are standard to be chosen on all door models.



ROBOQUATTRO 

ELLESSE 



QUADRO 



FINITURE:



OROPLUS



CROMAT



CROMO

FINITURE:



CROMAT

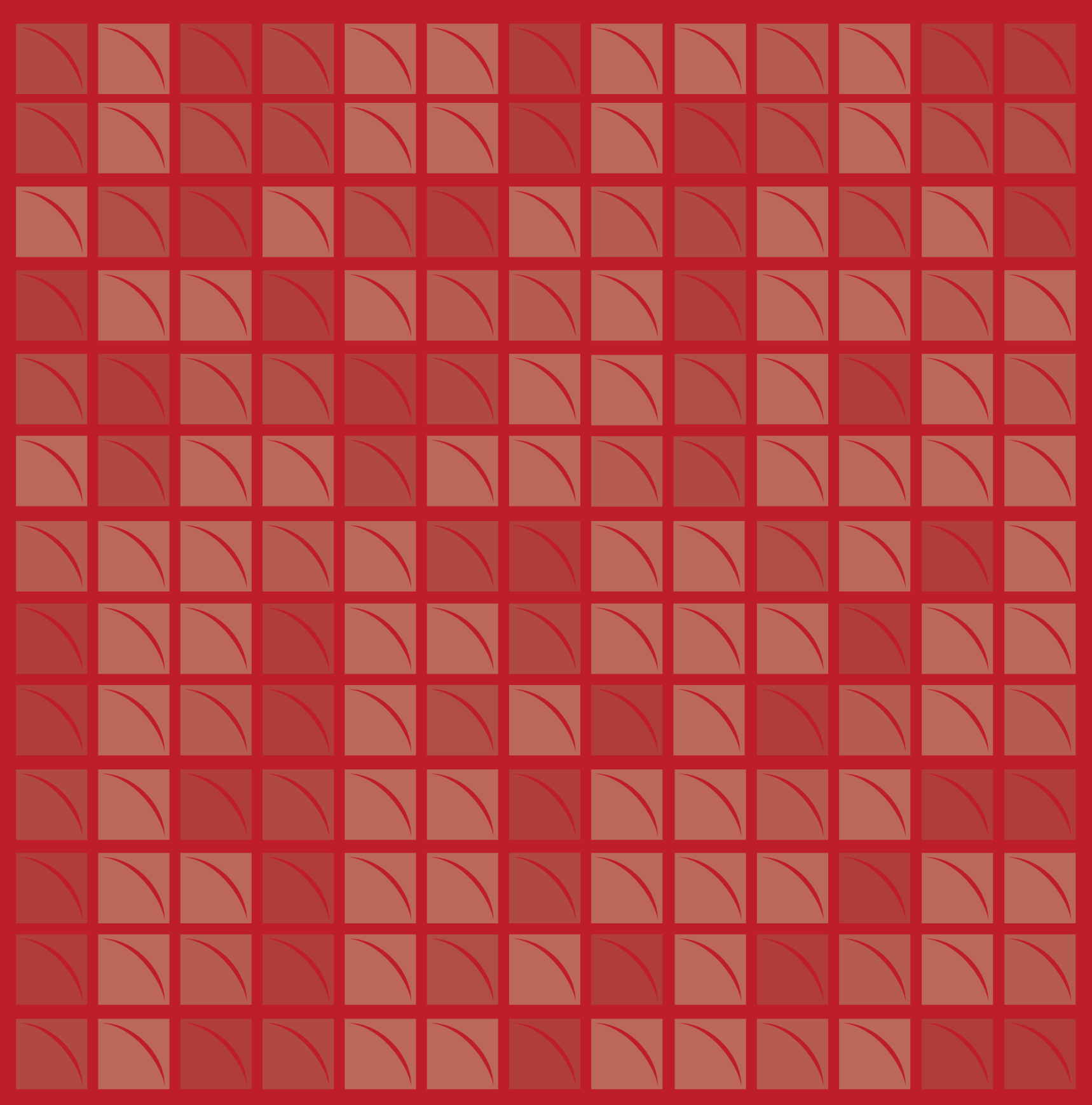


CROMO





**effepi**  
SECURITY DOORS 





**BLINDATO EFFEPI s.r.l.**

Via Malpasso n. 1735/B

47842 San Giovanni in Marignano (RN) ITALY

tel. +39 0541.957278

tel. +39 0541.957374

fax +39 0541.953444

[www.ffepeisecuritydoors.com](http://www.ffepeisecuritydoors.com)

[info@ffepeisecuritydoors.com](mailto:info@ffepeisecuritydoors.com)

