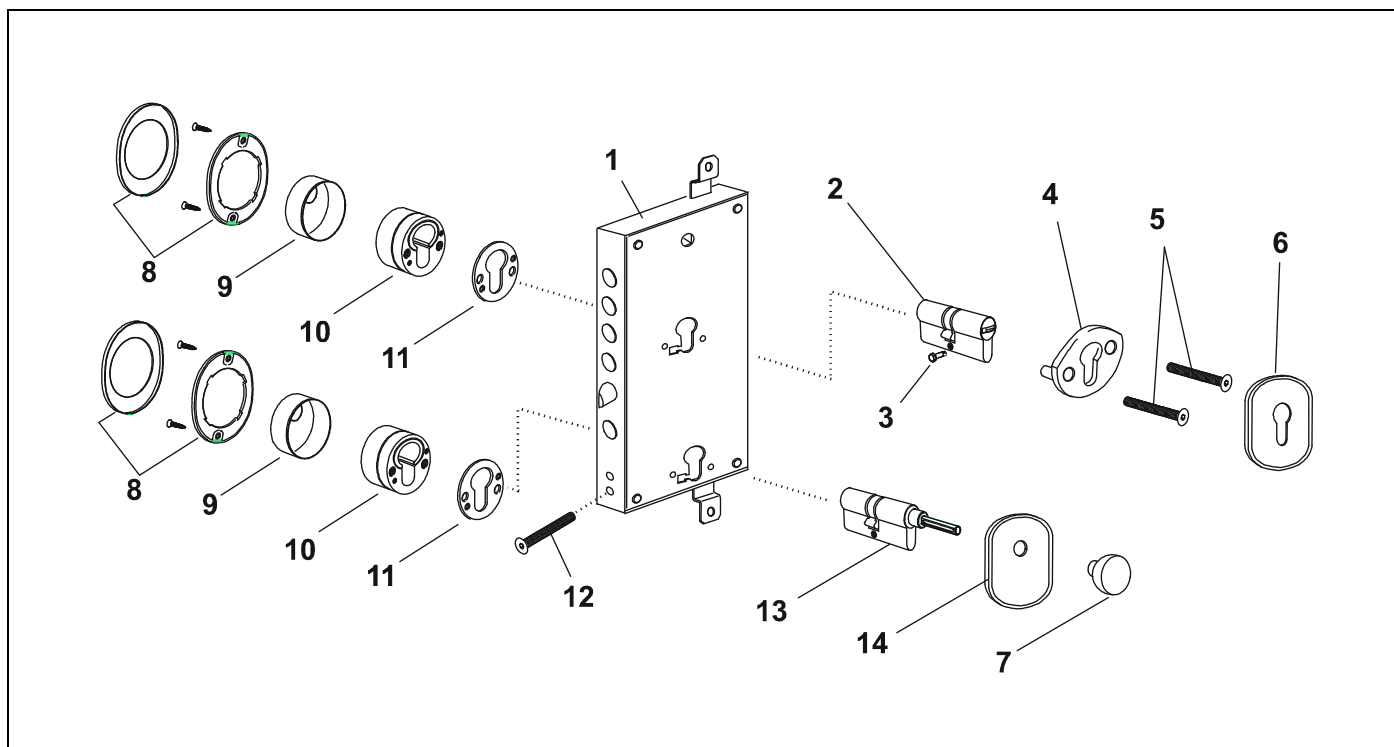


SEQUENZA DI MONTAGGIO DEI CILINDRI CON DEFENDER SU SERRATURA MULTICILINDRO

Serratura Multicilindro europeo - Montaggio cilindri con defender



Il disegno indica in primo piano la sequenza di fissaggio di un cilindro chiave-chiave e un cilindro chiave-pomolo alla serratura multi cilindro.

1. Serratura multi cilindro (fornita con la porta)
2. Cilindro (chiave-chiave)
3. Vite di fissaggio cilindro superiore
4. Piastrino con foro Yale
5. N° 2 viti per fissare il defender alla serratura
6. Bocchetta con foro Yale
7. Pomolo
8. Mostrina con base
9. Cappuccio per defender
10. Defender
11. Spessore (ove richiesto)
12. Vite M5x70 per fissare il cilindro inferiore alla serratura (In dotazione con il cilindro)
13. Cilindro (chiave-pomolo) - codolo da tagliare a misura
14. Bocchetta per pomolo

NOTA IMPORTANTE:

Per bloccare il cilindro nella serratura si deve avvitare la vite 12 avendo cura di centrare il foro sul cilindro inferiore.