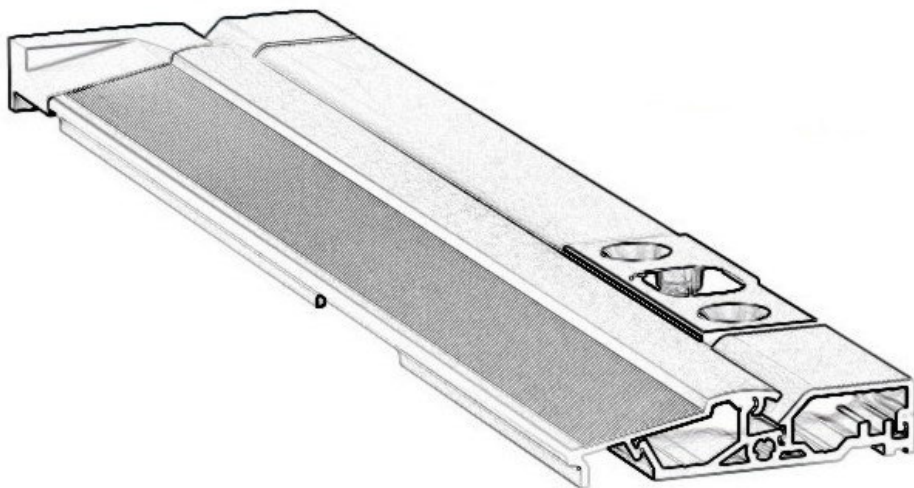
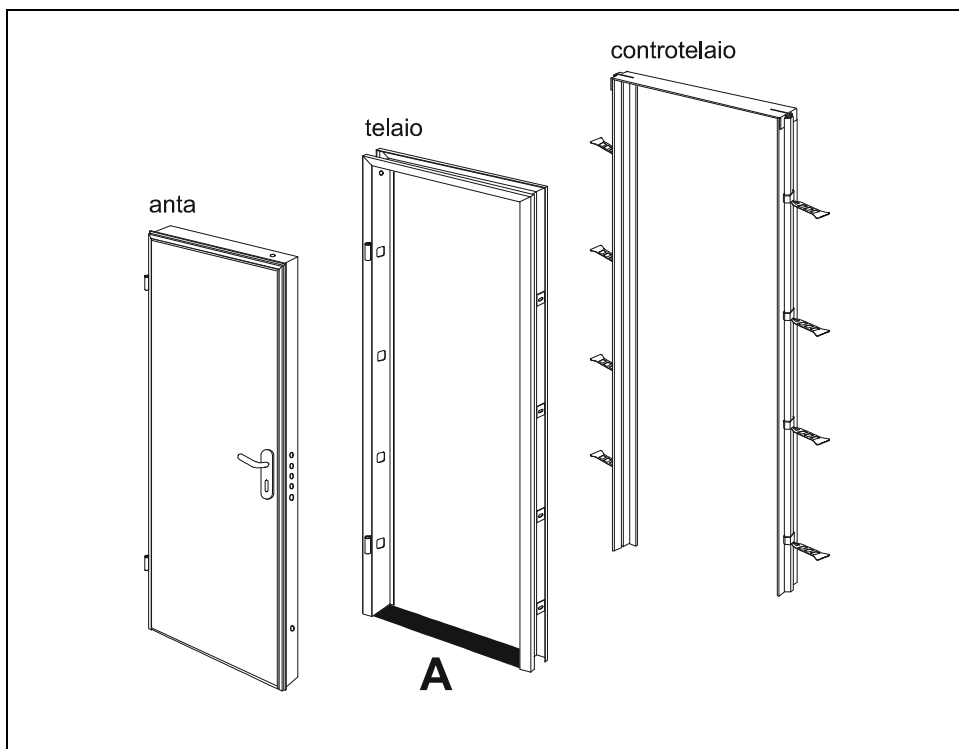


ISTRUZIONI DI POSA
Kit CE aria-acqua-vento porta 2 ante

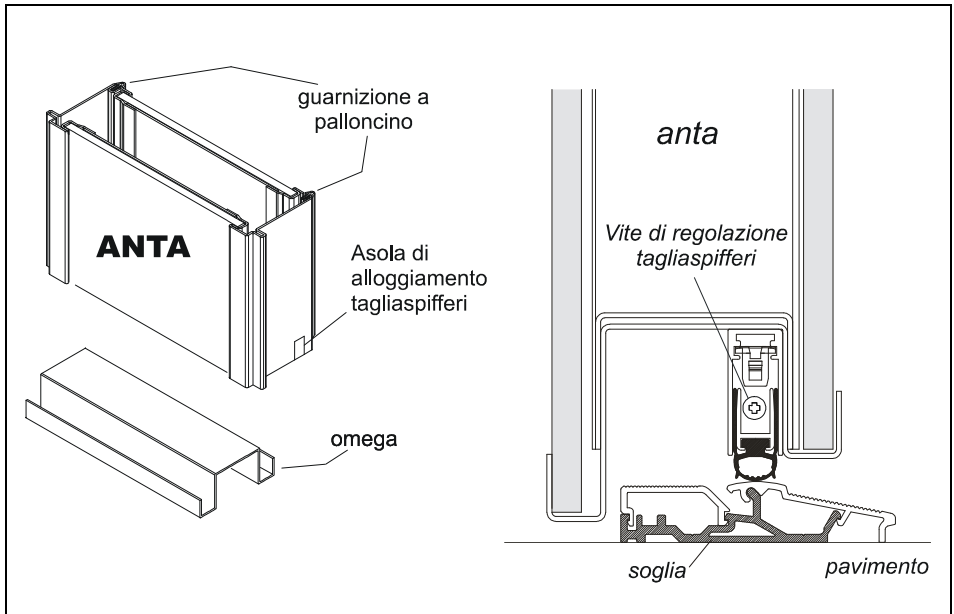


IL CONCETTO DI TENUTA



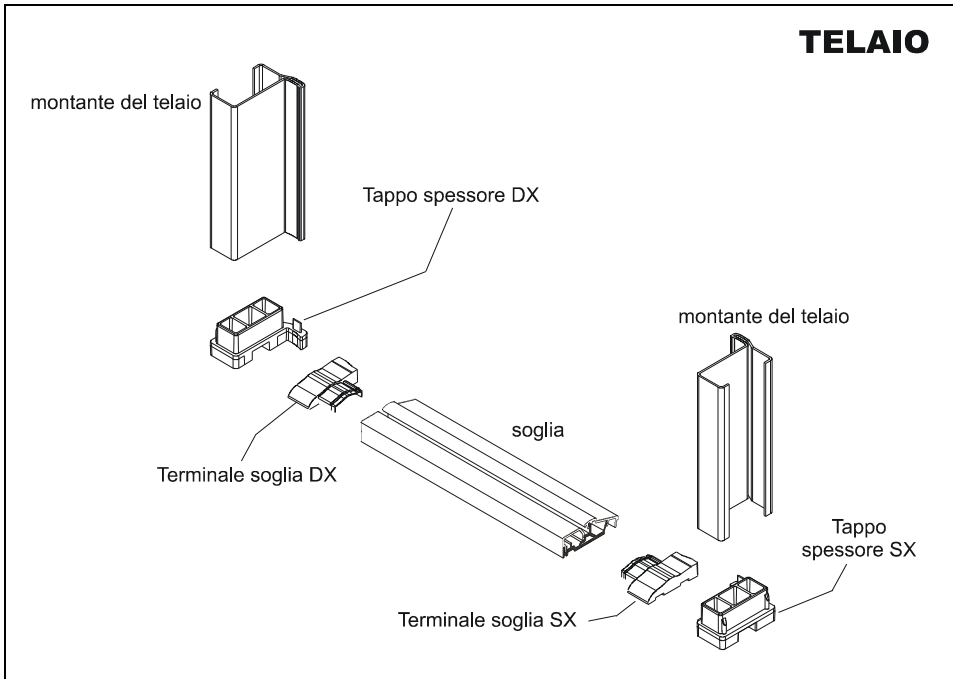
Il sistema di tenuta prevede una buona muratura del **controtelaio** e l'assemblaggio corretto del **telaio** al controtelaio. Prima dell'assemblaggio al controtelaio, il **telaio** va unito a pavimento con una soglia (**A**) formando la continuità sui quattro lati e quindi una battuta integrale per l'anta.

ANTA DELLA PORTA - Descrizione del sistema



L'**omega** è un componente standard delle porte, sostiene i rivestimenti e alloggia il tagliaspifferi (nella normale configurazione di serie).

TELAIO della PORTA - Descrizione del sistema



- ✓ **I tappi spessore** Dx e SX vanno alloggiati all'interno dei montanti del telaio della porta e poggiano a pavimento.
- ✓ **I terminali soglia** Dx e SX si inseriscono nella **soglia** e quindi il tutto viene accoppiato ai tappi spessore.
- ✓ **La soglia** - in estruso di alluminio - è tagliata a misura con parametri derivati dalla luce netta della porta.

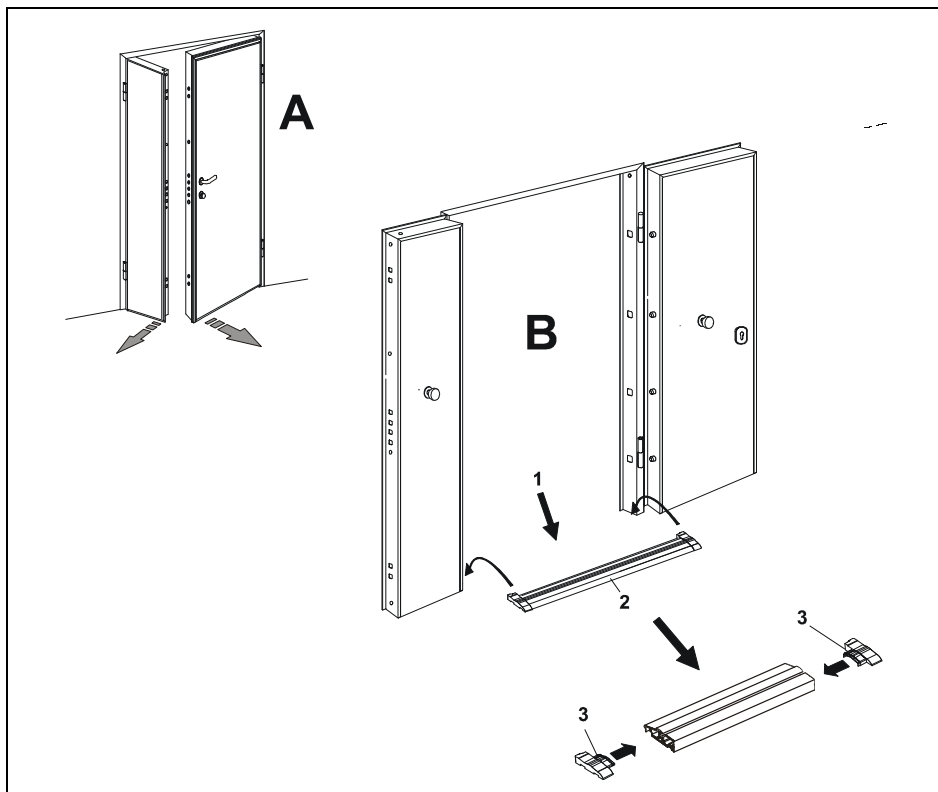
I particolari pertinenti il telaio vanno assemblati al momento della posa della porta.

TELAIO - Assemblaggio e posa



I "tappi spessore" (1) vanno inseriti all'interno dei due montanti del telaio.
Inserire i "terminali soglia" (2) nella soglia (3).

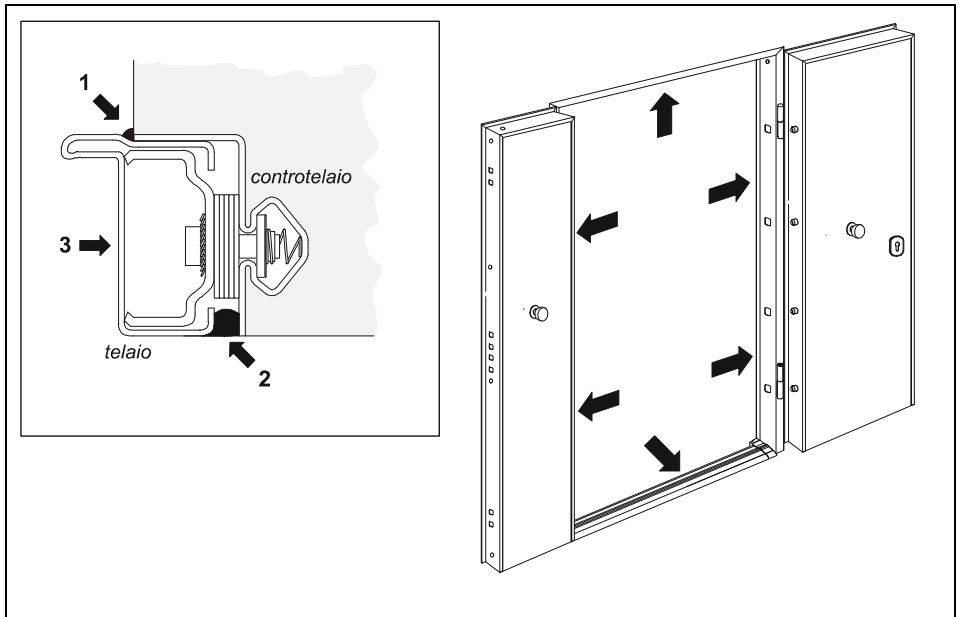
ASSEMBLAGGIO dell'ANTA della PORTA sul TELAIO



Assemblata l'anta sul telaio (**A**), provata l'apertura e la chiusura della porta, ultimate le eventuali regolazioni - come descritto nel manuale di posa della porta - occorre sigillare con silicone la soglia a pavimento.

- ✓ Sganciare la soglia (**2**) dai tappi sui montanti del telaio.
- ✓ Smontare i terminali dalla soglia,
- ✓ Siliconare come indicato (**3**) e quindi assemblarli nuovamente alla soglia.
- ✓ Siliconare a pavimento (**1**) la zona di posa della soglia e in prossimità degli agganci sui montanti del telaio (**B**).
- ✓ Riposizionare la soglia fra i montanti del telaio.

FINITURA



Una operazione importante è quella di un controllo della posa del silicone.

Il silicone deve **EFFETTIVAMENTE** sigillare il telaio della porta al controtelaio, principalmente nella parte esterna dell'accoppiamento (indicata con le frecce): è soprattutto qui che gli agenti atmosferici devono trovare la barriera che non permette le infiltrazioni all'interno della casa. Senza trascurare il controllo della posa del silicone sotto la soglia, al telaio e al pavimento.

La figura nel riquadro a SX in alto rappresenta una sezione dell'accoppiamento telaio-controtelaio: la posa del silicone esterna è indicata con **1** e gira sui quattro lati del telaio (soglia compresa).

A questo punto si può siliconare anche lo spazio indicato con il **2** (verrà coperto dalle mostrine) sia sui montanti che sulla soglia (interno casa).

Per ultimo, nel punto **3** vengono messi a scatto tappi a vaschetta o ciechi per chiudere i fori di passaggio delle viti di assemblaggio: siliconarne la battuta perimetrale prima di assemblarli sul telaio.

La Ditta si riserva la facoltà di apportare qualsiasi modifica tendente al miglioramento del prodotto senza l'obbligo di preavviso.



BLINDATO EFFEPI S.r.l.

Via Malpasso n.1735 B - 47842 San Giovanni in Marignano - RN

Tel. 0541.957374 - 957278 - Fax 0541.953444

e-mail: info@effepisecuritydoors.com - www.effepisecuritydoors.com

DP70122